



# Инструкция по эксплуатации

Компрессор Remeza BK100P-8 ДВС

Цены на товар на сайте:

[https://www.v-p-k.ru/vintovye-kompressory-remeza/vk100r-8-dvs/?utm\\_source=manual&utm\\_medium=pdf&utm\\_campaign=manual\\_link](https://www.v-p-k.ru/vintovye-kompressory-remeza/vk100r-8-dvs/?utm_source=manual&utm_medium=pdf&utm_campaign=manual_link)

[https://www.remeza-logistic.ru/catalog/s\\_pryamym\\_privodom/remeza74/?utm\\_source=manual&utm\\_medium=pdf&utm\\_campaign=manual\\_link](https://www.remeza-logistic.ru/catalog/s_pryamym_privodom/remeza74/?utm_source=manual&utm_medium=pdf&utm_campaign=manual_link)

## ОБЩИЕ СВЕДЕНИЯ ОБ ИЗДЕЛИИ

Настоящее руководство по эксплуатации, совмещенное с паспортом, содержит техническое описание роторной винтовой компрессорной установки (далее установка) **ВК100Р** и ее исполнений; указания по эксплуатации и технические данные, гарантированные изготовителем.

Установки изготовлены в соответствии с действующими нормами безопасности. Несоблюдение инструкции, неправильное вмешательство или использование неоригинальных запчастей ведет за собой автоматическое аннулирование гарантии.

**ВНИМАНИЕ!** ДЛЯ ПОДДЕРЖАНИЯ РАБОТОСПОСОБНОСТИ ИЗДЕЛИЯ ПРИ ИСПОЛЬЗОВАНИИ ПО НАЗНАЧЕНИЮ НЕОБХОДИМО ПРОВЕДЕНИЕ РЕГЛАМЕНТИРОВАННОГО ТЕХНИЧЕСКОГО ОБСЛУЖИВАНИЯ КАЖДЫЕ 500 ЧАСОВ (ДИАГНОСТИКА; ОЧИСТКА; ПОДТЯЖКА ПНЕВМО, ГИДРО И ЭЛЕКТРО – СОЕДИНЕНИЙ; ТО ЭЛЕКТРОАППАРАТУРЫ И ДР.).

**ВНИМАНИЕ!** ПРИМЕНЯЙТЕ ОРИГИНАЛЬНЫЕ ЗАПАСНЫЕ ЧАСТИ! ИСПОЛЬЗОВАНИЕ НЕОРИГИНАЛЬНЫХ ЗАПАСНЫХ ЧАСТЕЙ СЛУЖИТ ОСНОВАНИЕМ ПРЕКРАЩЕНИЯ ГАРАНТИЙНЫХ ОБЯЗАТЕЛЬСТВ ИЗГОТОВИТЕЛЯ.

Оригинальные запасные части, и их упаковка сопровождаются защитной маркировкой изготовителя.



– Общий вид  
защитной маркировки

ПЕРЕЧЕНЬ СМЕННЫХ ЗАПАСНЫХ ЧАСТЕЙ, МАТЕРИАЛОВ И ПЕРИОДИЧНОСТЬ ЗАМЕНЫ ПРИВЕДЕНЫ В ТАБЛИЦЕ:

Наименование	Периодичность замены
Масло	Первая замена через 500 часов, но не позднее 1 года с даты изготовления, затем каждые 4 000 часов, не реже 1 раза в год
Фильтр масляный	Первая замена через 500 часов, но не позднее 1 года с даты изготовления, затем каждые 4 000 часов, не реже 1 раза в год
Патрон фильтра воздушного	Каждые 2 000 часов или 2 раза в год
Смазка подшипников электродвигателя	Пополнение смазки – каждые 4 000 часов Замена смазки – каждые 3 года
Фильтр сепаратора	Каждые 4 000 часов или 1 раз в год
Эластичный элемент муфты	Каждые 8 000 часов или 1 раз в 2 года
Ремкомплект клапана всасывающего	Каждые 8 000 часов или 1 раз в 2 года
Ремкомплект клапана минимального давления	Каждые 8 000 часов или 1 раз в 2 года
Ремкомплект блока термостата	Каждые 8 000 часов или 1 раз в 2 года
Ремкомплект уплотнений блока винтового	Каждые 8 000 часов или 1 раз в 2 года
Ремкомплект полный блока винтового	Каждые 20 000 часов или через 5 лет
Ремкомплект подшипников электродвигателя	Каждые 20 000 часов или через 5 лет

**ВНИМАНИЕ!** ВАША УСТАНОВКА ОБОРУДОВАНА МИКРОПРОЦЕССОРНЫМ КОНТРОЛЛЕРОМ, ОБЕСПЕЧИВАЮЩИМ КОНТРОЛЬ И ОТОБРАЖЕНИЕ ВСЕЙ ТЕХНИЧЕСКОЙ ИНФОРМАЦИИ: О РАБОТЕ УСТАНОВКИ, НЕОБХОДИМОСТИ ТЕХНИЧЕСКОГО ОБСЛУЖИВАНИЯ И АВАРИЙНЫХ СИТУАЦИЯХ.

**ВНИМАНИЕ!** ДЛЯ ПОПОЛНЕНИЯ И ЗАМЕНЫ СМАЗКИ ПОДШИПНИКОВ ЭЛЕКТРОДВИГАТЕЛЯ НЕОБХОДИМО ПРИМЕНЯТЬ СМАЗКУ (НАИМЕНОВАНИЕ, КОЛИЧЕСТВО И ПЕРИОДИЧНОСТЬ ПОПОЛНЕНИЯ - СМ. УКАЗАНИЯ В ИНСТРУКЦИИ НА ЭЛЕКТРОДВИГАТЕЛЬ).

ОБОЗНАЧЕНИЕ ПРИМЕНЯЕМЫХ В ЭЛЕКТРОДВИГАТЕЛЕ ПОДШИПНИКОВ ПРИВЕДЕНО НА ПАСПОРТНОЙ ТАБЛИЧКЕ, ПРИКРЕПЛЕННОЙ К ЭЛЕКТРОДВИГАТЕЛЮ

Декларация о соответствии

ТР ТС 010/2011 «О безопасности машин и оборудования:

Регистрационный номер: ЕАЭС N RU Д-ВУ.АВ24.В.03188

Дата регистрации – 11.04.2017г.

Действительна до – 10.04.2022г.

Декларация о соответствии

ТР ТС 004/2011 «О безопасности низковольтного оборудования»

ТР ТС 020/2011 «Электромагнитная совместимость технических средств»:

Регистрационный номер: ЕАЭС N RU Д-ВУ.АЖ26.В.00803/18

Дата регистрации – 06.11.2018г.

Действительна до – 05.11.2023г.

# СОДЕРЖАНИЕ



ТЕХНИЧЕСКИЕ ДАННЫЕ .....	стр.	5
ТЕХНИЧЕСКИЕ ДАННЫЕ. КОМПЛЕКТНОСТЬ .....	стр.	11
СВЕДЕНИЯ О СОДЕРЖАНИИ ДРАГОЦЕННЫХ МЕТАЛЛОВ .....	стр.	11
ТЕХНИЧЕСКИЕ ДАННЫЕ. РЕКУПЕРАЦИЯ.....	стр.	12
ИДЕНТИФИКАЦИОННАЯ ТАБЛИЧКА .....	стр.	19
ТАБЛИЧКА МАСЛООТДЕЛИТЕЛЯ.....	стр.	20
ТЕХНИЧЕСКОЕ ОПИСАНИЕ .....	стр.	21
НОРМЫ БЕЗОПАСНОСТИ .....	стр.	27
МОНТАЖ .....	стр.	32
ТЕХНИЧЕСКОЕ ОБСЛУЖИВАНИЕ .....	стр.	38
ТЕХНИЧЕСКОЕ ОБСЛУЖИВАНИЕ. РЕКОМЕНДУЕМЫЕ МАСЛА .....	стр.	43
НЕИСПРАВНОСТИ И МЕТОДЫ ИХ УСТРАНЕНИЯ .....	стр.	54
РУКОВОДСТВО ПОЛЬЗОВАТЕЛЯ AIRMASTER Q1.....	стр.	57
ГАРАНТИИ ИЗГОТОВИТЕЛЯ .....	стр.	63
СВИДЕТЕЛЬСТВО О ПРИЕМКЕ И УПАКОВЫВАНИИ .....	стр.	64
ГАРАНТИЙНОЕ СВИДЕТЕЛЬСТВО .....	стр.	65

# ТЕХНИЧЕСКИЕ ДАННЫЕ



НАИМЕНОВАНИЕ ПАРАМЕТРА	Ед. измерения	БК100Р-8	БК100Р-8Д	БК100Р-8ВС	БК100Р-8ДВС
Давление начальное, номинальное	МПа (бар)	0,1(1)			
Давление конечное, номинальное	МПа (бар)	0,8 (8)			
Винтовой блок	-	RA780			
Число оборотов вала винтового блока	мин <sup>-1</sup>	2975	1070 ... 2975		
Объемная производительность, приведенная к начальным условиям, 0,1МПа, 20°С, 60%, 111м над уровнем моря, ±10%	л/мин	13200	3950 ... 13200		
Размер выходного патрубка	Ду	40			
Количество масла	л	50			
Разница температур воздуха на входе и выходе, не более	°С	15			
Количество переносимого тепла / энергия вторичного использования	ккал/ч	57000			
Производительность вентилятора	м <sup>3</sup> /час	15000			
Количество остатков масла в сжатом воздухе, не более	мг/м <sup>3</sup>	3			
Номинальная потребляемая мощность	кВт	81,3	83,6	81,3	83,6
Мощность двигателя	кВт	75			
Напряжение питания	Вольт/Гц/ф	380/50/3			
Степень защиты электродвигателя	-	IP55			
Класс изоляции	-	F			
Исполнение	-	S1			
Модель приводной муфты	-	POLY-NORM AR85			
Контроллер	-	AIRMASTER Q1			
Максимальное число запусков в час	-	10			
Температурный диапазон эксплуатации	°С	плюс 1° .... плюс 45°			
Средний уровень звука в контрольных точках на расстоянии 1,0 м, не более	дБ(А)	71			
<b>Параметры безопасности</b>					
Максимальная рабочая температура масла	°С	100			
Регулировка клапана минимального давления	МПа (бар)	0,4 (4)			
Регулировка клапана предохранительного	МПа (бар)	1,2 (12)			
Тепловая защита электродвигателя от перегрузок	А	98	обеспечивается преобразователем		
Защита от токов короткого замыкания	А	200			
Присоединительные размеры выходного воздухопровода	-	G 2"-60°			
Габаритные размеры, мм	мм	2150x1360 x1825	2615x1680 x1825	2550x1360 x1825	3015x1680 x1825
Масса	кг	1750	1960	1830	2040

# ТЕХНИЧЕСКИЕ ДАННЫЕ



НАИМЕНОВАНИЕ ПАРАМЕТРА	Ед. измерения	БК100Р-8К	БК100Р-8ДК	БК100Р-8ВСК	БК100Р-8ДВСК
Давление начальное, номинальное	МПа (бар)	0,1(1)			
Давление конечное, номинальное	МПа (бар)	0,8 (8)			
Винтовой блок	-	RA780			
Число оборотов вала винтового блока	мин <sup>-1</sup>	2975		1070 ... 2975	
Объемная производительность, приведенная к начальным условиям, 0,1МПа, 20°С, 60%, 11 м над уровнем моря, ±10%	л/мин	13200		3950 ... 13200	
Размер выходного патрубка	Ду	40			
Количество масла	л	50			
Разница температур воздуха на входе и выходе, не более	°С	15			
Количество переносимого тепла / энергия вторичного использования	ккал/ч	57000			
Производительность вентилятора	м <sup>3</sup> /час	15000			
Количество остатков масла в сжатом воздухе, не более	мг/м <sup>3</sup>	3			
Номинальная потребляемая мощность	кВт	81,3	83,6	81,3	83,6
Мощность двигателя	кВт	75			
Напряжение питания	Вольт/Гц/ф	380/50/3			
Степень защиты электродвигателя	-	IP55			
Класс изоляции	-	F			
Исполнение	-	S1			
Модель приводной муфты	-	POLY-NORM AR85			
Контроллер	-	AIRMASTER Q1			
Максимальное число запусков в час	-	10			
Температурный диапазон эксплуатации	°С	плюс 1° .... плюс 45°			
Средний уровень звука в контрольных точках на расстоянии 1,0 м, не более	дБ(А)	71			
<b>Параметры безопасности</b>					
Максимальная рабочая температура масла	°С	100			
Регулировка клапана минимального давления	МПа (бар)	0,4 (4)			
Регулировка клапана предохранительного	МПа (бар)	1,2 (12)			
Тепловая защита электродвигателя от перегрузок	А	98	обеспечивается преобразователем		
Защита от токов короткого замыкания	А	200			
Присоединительные размеры выходного воздухопровода	-	G 2"-60°			
Габаритные размеры, мм	мм	2150x1360 x1825	2615x1680 x1825	2550x1360 x1825	3015x1680 x1825
Масса	кг	1780	1990	1860	2070

# ТЕХНИЧЕСКИЕ ДАННЫЕ



НАИМЕНОВАНИЕ ПАРАМЕТРА	Ед. измерения	ВК100Р-10	ВК100Р-10Д	ВК100Р-10ВС	ВК100Р-10ДВС
Давление начальное, номинальное	МПа (бар)	0,1 (1)			
Давление конечное, номинальное	МПа (бар)	1,0 (10)			
Винтовой блок	-	RA123			
Число оборотов вала винтового блока	мин <sup>-1</sup>	2975		1200 ... 2975	
Объемная производительность, приведенная к начальным условиям, 0,1МПа, 20°С, 60%, 111м над уровнем моря, ±10%	л/мин	11200		4550 ... 11200	
Размер выходного патрубка	Ду	40			
Количество масла	л	50			
Разница температур воздуха на входе и выходе, не более	°С	15			
Количество переносимого тепла / энергия вторичного использования	ккал/ч	57000			
Производительность вентилятора	м <sup>3</sup> /час	15000			
Количество остатков масла в сжатом воздухе, не более	мг/м <sup>3</sup>	3			
Номинальная потребляемая мощность	кВт	81,3	83,6	81,3	83,6
Мощность двигателя	кВт	75			
Напряжение питания	Вольт/Гц/ф	380/50/3			
Степень защиты электродвигателя	-	IP55			
Класс изоляции	-	F			
Исполнение	-	S1			
Модель приводной муфты	-	POLY-NORM AR85			
Контроллер	-	AIRMASTER Q1			
Максимальное число запусков в час	-	10			
Температурный диапазон эксплуатации	°С	плюс 1° .... плюс 45°			
Средний уровень звука в контрольных точках на расстоянии 1,0 м, не более	дБ(А)	71			
<b>Параметры безопасности</b>					
Максимальная рабочая температура масла	°С	100			
Регулировка клапана минимального давления	МПа (бар)	0,4 (4)			
Регулировка клапана предохранительного	МПа (бар)	1,2 (12)			
Тепловая защита электродвигателя от перегрузок	А	98		обеспечивается преобразователем	
Защита от токов короткого замыкания	А	200			
Присоединительные размеры выходного воздухопровода	-	G 2''-60°			
Габаритные размеры, мм	мм	2150x1360 x1825	2615x1680 x1825	2550x1360 x1825	3015x1680 x1825
Масса	кг	1750	1960	1830	2040

# ТЕХНИЧЕСКИЕ ДАННЫЕ



НАИМЕНОВАНИЕ ПАРАМЕТРА	Ед. измерения	БК100Р-10К	БК100Р-10ДК	БК100Р-10ВСК	БК100Р-10ДВСК
Давление начальное, номинальное	МПа (бар)	0,1 (1)			
Давление конечное, номинальное	МПа (бар)	1,0 (10)			
Винтовой блок	-	RA123			
Число оборотов вала винтового блока	мин <sup>-1</sup>	2975		1200 ... 2975	
Объемная производительность, приведенная к начальным условиям, 0,1МПа, 20°С, 60%, 111м над уровнем моря, ±10%	л/мин	11200		4550 ... 11200	
Размер выходного патрубка	Д <sub>y</sub>	40			
Количество масла	л	50			
Разница температур воздуха на входе и выходе, не более	°С	15			
Количество переносимого тепла / энергия вторичного использования	ккал/ч	57000			
Производительность вентилятора	м <sup>3</sup> /час	15000			
Количество остатков масла в сжатом воздухе, не более	мг/м <sup>3</sup>	3			
Номинальная потребляемая мощность	кВт	81,3	83,6	81,3	83,6
Мощность двигателя	кВт	75			
Напряжение питания	Вольт/Гц/ф	380/50/3			
Степень защиты электродвигателя	-	IP55			
Класс изоляции	-	F			
Исполнение	-	S1			
Модель приводной муфты	-	POLY-NORM AR85			
Контроллер	-	AIRMASTER Q1			
Максимальное число запусков в час	-	10			
Температурный диапазон эксплуатации	°С	плюс 1° .... плюс 45°			
Средний уровень звука в контрольных точках на расстоянии 1,0 м, не более	дБ(А)	71			
<b>Параметры безопасности</b>					
Максимальная рабочая температура масла	°С	100			
Регулировка клапана минимального давления	МПа (бар)	0,4 (4)			
Регулировка клапана предохранительного	МПа (бар)	1,2 (12)			
Тепловая защита электродвигателя от перегрузок	А	98		обеспечивается преобразователем	
Защита от токов короткого замыкания	А	200			
Присоединительные размеры выходного воздухопровода	-	G 2"-60°			
Габаритные размеры, мм	мм	2150x1360 x1825	2615x1680 x1825	2550x1360 x1825	3015x1680 x1825
Масса	кг	1780	1990	1860	2070



# ТЕХНИЧЕСКИЕ ДАННЫЕ



НАИМЕНОВАНИЕ ПАРАМЕТРА	Ед. измерения	БК100Р-13	БК100Р-13Д	БК100Р-13ВС	БК100Р-13ДВС
Давление начальное, номинальное	МПа (бар)	0,1 (1)			
Давление конечное, номинальное	МПа (бар)	1,3 (13)			
Винтовой блок	-	RA600			
Число оборотов вала винтового блока	мин <sup>-1</sup>	2975		1100 ... 2975	
Объемная производительность, приведенная к начальным условиям, 0,1МПа, 20°С, 60%, 111м над уровнем моря, ±10%	л/мин	9000		2810...9000	
Размер выходного патрубка	Ду	40			
Количество масла	л	50			
Разница температур воздуха на входе и выходе, не более	°С	15			
Количество переносимого тепла / энергия вторичного использования	ккал/ч	57000			
Производительность вентилятора	м <sup>3</sup> /час	15000			
Количество остатков масла в сжатом воздухе, не более	мг/м <sup>3</sup>	3			
Номинальная потребляемая мощность	кВт	81,3	83,6	81,3	83,6
Мощность двигателя	кВт	75			
Напряжение питания	Вольт/Гц/ф	380/50/3			
Степень защиты электродвигателя	-	IP55			
Класс изоляции	-	F			
Исполнение	-	S1			
Модель приводной муфты	-	POLY-NORM AR85			
Контроллер	-	AIRMASTER Q1			
Максимальное число запусков в час	-	10			
Температурный диапазон эксплуатации	°С	плюс 1° .... плюс 45°			
Средний уровень звука в контрольных точках на расстоянии 1,0 м, не более	дБ(А)	71			
<b>Параметры безопасности</b>					
Максимальная рабочая температура масла	°С	100			
Регулировка клапана минимального давления	МПа (бар)	0,4 (4)			
Регулировка клапана предохранительного	МПа (бар)	1,6 (16)			
Тепловая защита электродвигателя от перегрузок	А	98	обеспечивается преобразователем		
Защита от токов короткого замыкания	А	200			
Присоединительные размеры выходного воздухопровода	-	G 2"-60°			
Габаритные размеры, мм	мм	2150x1360 x1825	2615x1680 x1825	2550x1360 x1825	3015x1680 x1825
Масса	кг	1750	1960	1830	2040

# ТЕХНИЧЕСКИЕ ДАННЫЕ



НАИМЕНОВАНИЕ ПАРАМЕТРА	Ед. измерения	БК100Р-13К	БК100Р-13ДК	БК100Р-13ВСК	БК100Р-13ДВСК
Давление начальное, номинальное	МПа (бар)	0,1 (1)			
Давление конечное, номинальное	МПа (бар)	1,3 (13)			
Винтовой блок	-	RA600			
Число оборотов вала винтового блока	мин <sup>-1</sup>	2975		1100 ... 2975	
Объемная производительность, приведенная к начальным условиям, 0,1МПа, 20°С, 60%, 11м над уровнем моря, ±10%	л/мин	9000		2810...9000	
Размер выходного патрубка	Д <sub>у</sub>	40			
Количество масла	л	50			
Разница температур воздуха на входе и выходе, не более	°С	15			
Количество переносимого тепла / энергия вторичного использования	ккал/ч	57000			
Производительность вентилятора	м <sup>3</sup> /час	15000			
Количество остатков масла в сжатом воздухе, не более	мг/м <sup>3</sup>	3			
Номинальная потребляемая мощность	кВт	81,3	83,6	81,3	83,6
Мощность двигателя	кВт	75			
Напряжение питания	Вольт/Гц/ф	380/50/3			
Степень защиты электродвигателя	-	IP55			
Класс изоляции	-	F			
Исполнение	-	S1			
Модель приводной муфты	-	POLY-NORM AR85			
Контроллер	-	AIRMASTER Q1			
Максимальное число запусков в час	-	10			
Температурный диапазон эксплуатации	°С	плюс 1° ... плюс 45°			
Средний уровень звука в контрольных точках на расстоянии 1,0 м, не более	дБ(А)	71			
<b>Параметры безопасности</b>					
Максимальная рабочая температура масла	°С	100			
Регулировка клапана минимального давления	МПа (бар)	0,4 (4)			
Регулировка клапана предохранительного	МПа (бар)	1,6 (16)			
Тепловая защита электродвигателя от перегрузок	А	98		обеспечивается преобразователем	
Защита от токов короткого замыкания	А	200			
Присоединительные размеры выходного воздухопровода	-	G 2"-60°			
Габаритные размеры, мм	мм	2150x1360 x1825	2615x1680 x1825	2550x1360 x1825	3015x1680 x1825
Масса	кг	1780	1990	1860	2070

# ТЕХНИЧЕСКИЕ ДАННЫЕ



## КОМПЛЕКТНОСТЬ

Комплектность поставки изделия приведена в таблице:

НАИМЕНОВАНИЕ	Количество, шт.			
	БК100Р БК100Р-К	БК100Р-ВС БК100Р-ВСК	БК100Р-Д БК100Р-ДК	БК100Р-ДВС БК100Р-ДВСК
Установка компрессорная	1			
Ключ 267-39 (в комплекте)	2			
Ключ 7812-0376 (в комплекте)	1			
РВД50.1SN.2".1000.60°	1			
Рукав для слива масла	1			
Комплект тары и упаковки	1			
<u>Документация</u>				
Установка компрессорная. РУКОВОДСТВО ПО ЭКСПЛУАТАЦИИ	1			
Контроллер. РУКОВОДСТВО ПОЛЬЗОВАТЕЛЯ	(см. стр. 57)			
Электродвигатель. РУКОВОДСТВО ПО ЭКСПЛУАТАЦИИ	1			
Маслоотделитель. ПАСПОРТ	1			
Клапан предохранительный. ПАСПОРТ	1 (в составе паспорта на маслоотделитель)			
Манометр. ПАСПОРТ	1			
Частотный преобразователь. РУКОВОДСТВО ПО ЗАПУСКУ	—	1	—	1
Осушитель воздуха. РУКОВОДСТВО ПО ЭКСПЛУАТАЦИИ	—	—	1	1
Фильтр-влагоотделитель. РУКОВОДСТВО ПО ЭКСПЛУАТАЦИИ И ОБСЛУЖИВАНИЮ	—	—	1	1

## СВЕДЕНИЯ О СОДЕРЖАНИИ ДРАГОЦЕННЫХ МЕТАЛЛОВ

Сведения о содержании драгоценных металлов представлены в таблице:

Модификация установок	Обозначение элемента	Кол-во	Сплав Ag-CdO (90%-10%), г	
			на 1 элемент	Всего в изд.
БК100Р	миниконтактор МК2-01 230VAC	1	0,95	0,95



## РЕКУПЕРАЦИЯ

В Вашей компрессорной установке установлена дополнительная система рекуперации тепла посредством охлаждения масла водой в специальном, встроенном теплообменнике.

### ОСНОВНЫЕ ТЕХНИЧЕСКИЕ ХАРАКТЕРИСТИКИ СИСТЕМЫ РЕКУПЕРАЦИИ ТЕПЛОВОЙ ЭНЕРГИИ ВОДОЙ

1. Теплообменник	B10THx50/1P-SC-S 4x1''
2. Греющая среда	масло ISO VG46
2.1. Скорость подачи	108,7 л/мин.
2.2. Температура на входе	77,77 °C
2.2. Температура на выходе	60 °C
3. Нагреваемая среда	вода
3.1. Скорость подачи	40,62 л/мин.
3.2. Температура на входе	25 °C
3.3. Температура на выходе	45 °C

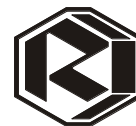
### ТЕХНИЧЕСКОЕ ОПИСАНИЕ ОПИСАНИЕ ФУНКЦИОНИРОВАНИЯ

Тепло в охлаждающем масле передается в систему горячей воды через теплообменник, встроенный (или присоединенный) в компрессорную установку. Объем переданного тепла равняется объему, который снижает температуру компрессорного масла до оптимальной рабочей температуры и не более.

Если потребность в горячей воде снижается, масло автоматически направляется в стандартный теплообменник установки (термостат T2), встроенный в компрессорную установку.

### ОБСЛУЖИВАНИЕ ТЕПЛООБМЕННИКА

Паяный пластинчатый теплообменник состоит из пакета тонких гофрированных металлических пластин, размещенных между двумя торцовыми пластинами. Гофрированная поверхность пластин обеспечивает высокую степень турбулентности потоков и жесткость конструкции теплообменника. Патрубки для ввода и отвода рабочих сред располагается на передней пластине. Благодаря турбулентности потоков происходит самоочистка каналов теплообменника.



## РЕКУПЕРАЦИЯ (продолжение)

Но все же при использовании крайне жесткой воды при высоких температурах эффективность работы теплообменника может со временем снижаться из-за накопления накипи, а также осадков или бактериальных обрастаний. Загрязнение теплообменника проявляется в снижении эффективности теплообмена, увеличения гидравлического сопротивления и уменьшения расхода жидкости через теплообменник.

В таких случаях теплообменник можно чистить циркуляционным чистящим средством через резервуар емкостью равным или в 1,5 раза большим объема теплообменника. В качестве чистящего средства можно использовать 5-процентный раствор фосфорной кислоты или 5-процентный раствор щавелевой кислоты. После чистки теплообменник необходимо промыть чистой теплой водой. Гарантией полной нейтрализации кислоты будет, если теплообменник промыть 1-2% щелочным раствором (NaOH) или раствором пищевой соды (NaHCO<sub>3</sub>).

Чтобы избежать чистки каналов теплообменника можно использовать чистую воду. Приведенные ниже требования даны как основные рекомендации для предотвращения проблем с охлаждающей водой.

Рекомендуемые максимумы, мг/л	Система рециркуляции	Открытая система
Хлориды (CL <sup>-</sup> )	<600	<150
Сульфаты (SO <sub>4</sub> <sup>-</sup> )	<400	<250
Общее содержание твердых веществ	<3000	<750
Взвешенные твердые вещества (типа SiO <sub>2</sub> )	<10	<10
Свободный хлор (Cl <sub>2</sub> )	<4	<2
Аммоний (NH <sub>4</sub> <sup>+</sup> )	<0,5	<0,5
Медь	<0,5	<0,5
Железо	<0,2	<0,2
Марганец	<0,1	<0,1
Кислород	<3	<3
Карбонатная жесткость (CaCO <sub>3</sub> )	50-1000	50-500
Органика (по потреблению KMnO <sub>4</sub> )	<25	<10

### Замечания:

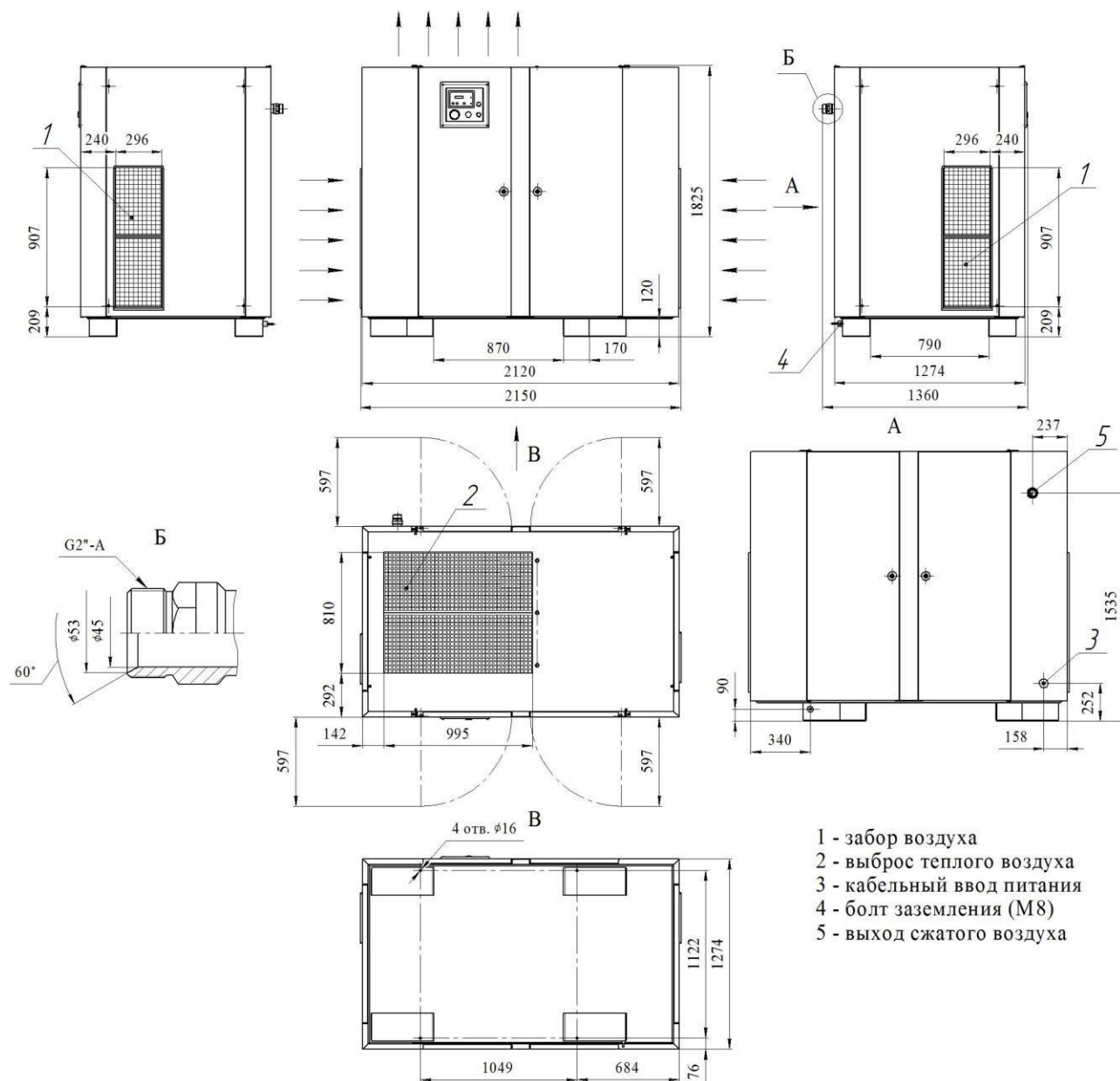
Отсутствие водорослей и масла.

Хлориды и сульфаты взаимодействуют. В открытых системах сумма квадратов указанных значений не должна превышать 85000. В системах рециркуляции с надлежащими средствами контроля и водоподготовкой сумма квадратов может достигать 520000. Обратите внимание на то, что значение сульфатов должно включать любое присутствие сульфитов.

# ТЕХНИЧЕСКИЕ ДАННЫЕ



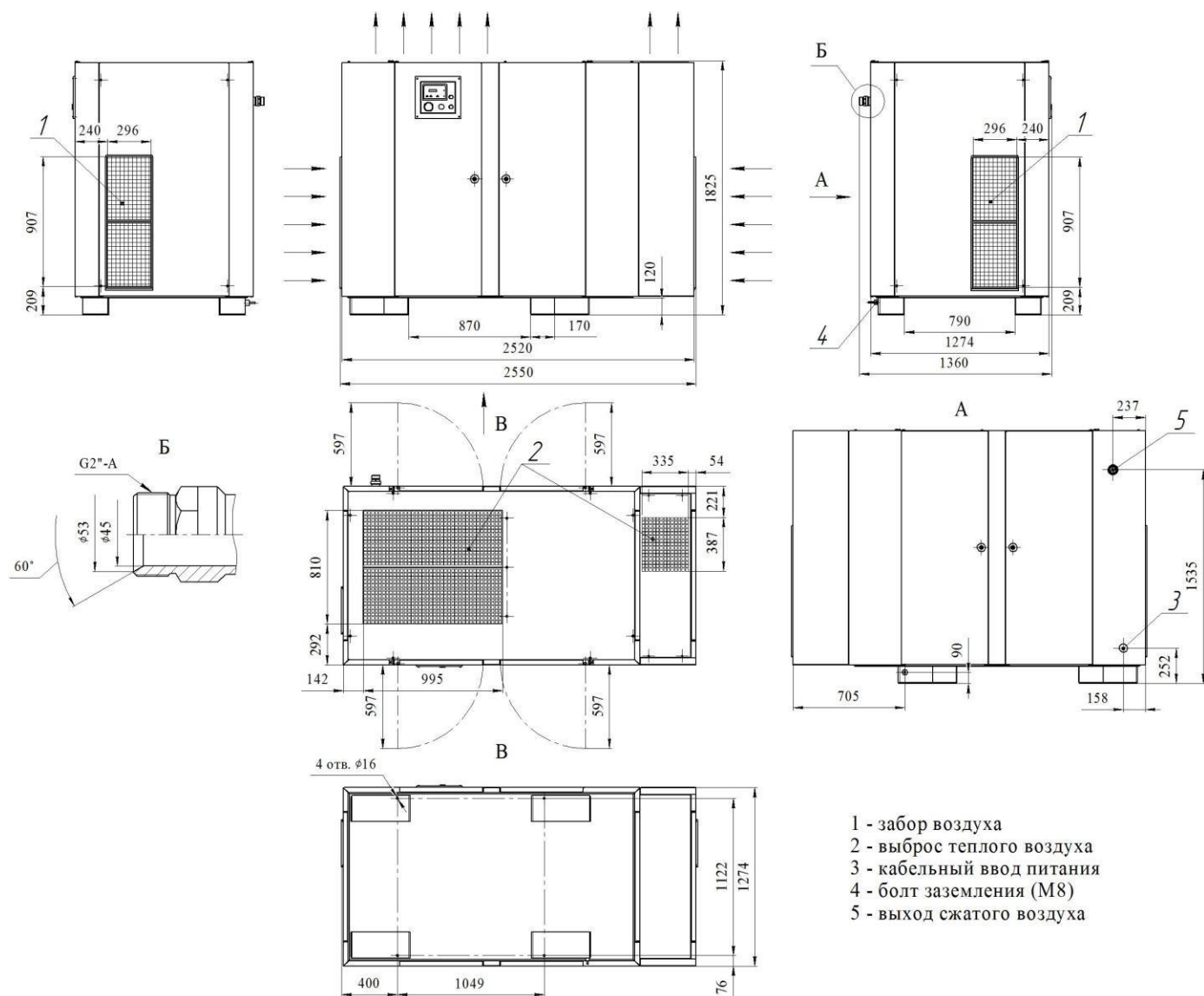
## ПРИСОЕДИНИТЕЛЬНЫЕ И УСТАНОВОЧНЫЕ РАЗМЕРЫ КОМПРЕССОРНОЙ УСТАНОВКИ ВК100Р



# ТЕХНИЧЕСКИЕ ДАННЫЕ



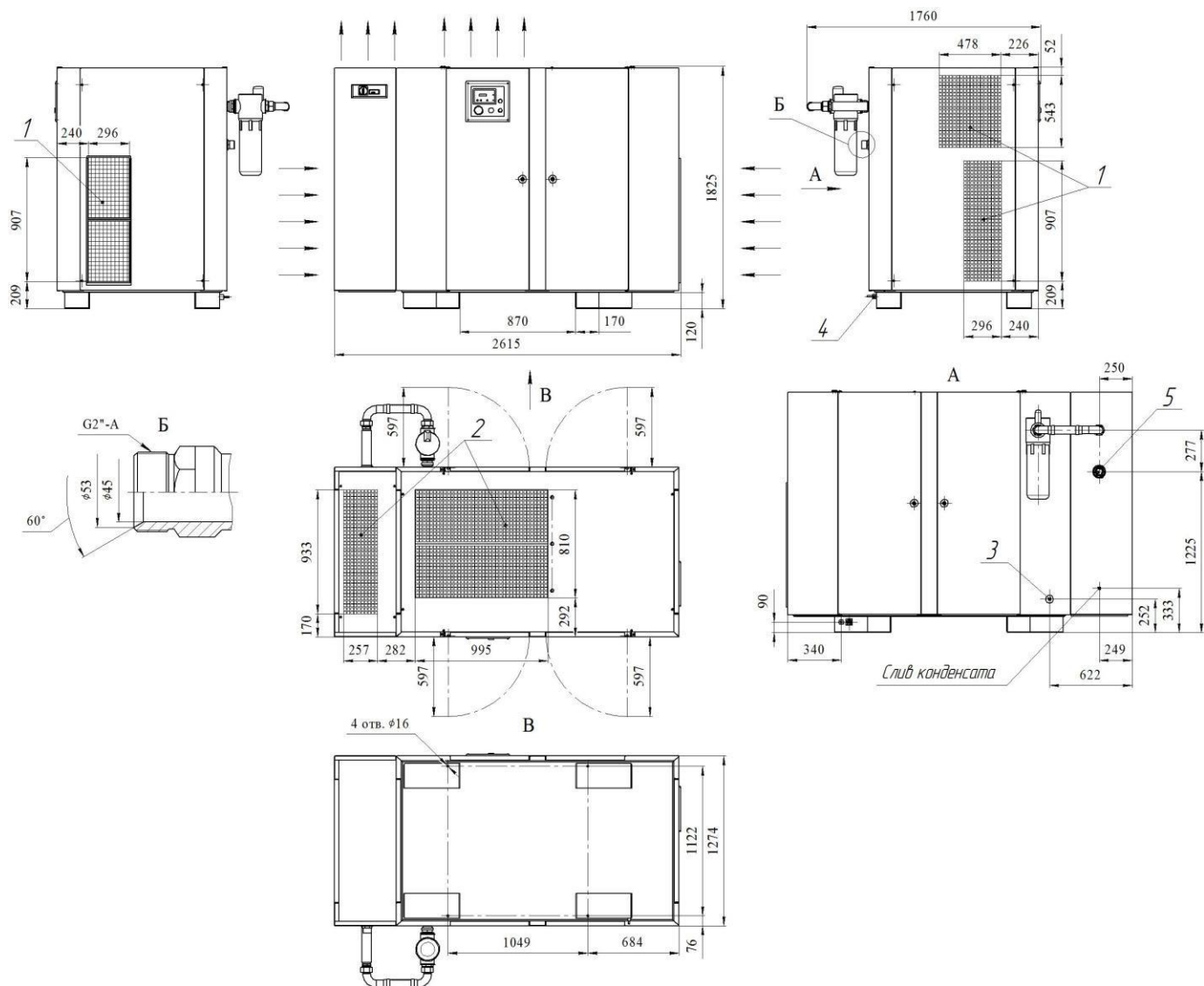
## ПРИСОЕДИНИТЕЛЬНЫЕ И УСТАНОВОЧНЫЕ РАЗМЕРЫ КОМПРЕССОРНОЙ УСТАНОВКИ ВК100Р-ВС



# ТЕХНИЧЕСКИЕ ДАННЫЕ



## ПРИСОЕДИНИТЕЛЬНЫЕ И УСТАНОВОЧНЫЕ РАЗМЕРЫ КОМПРЕССОРНОЙ УСТАНОВКИ ВК100Р-Д

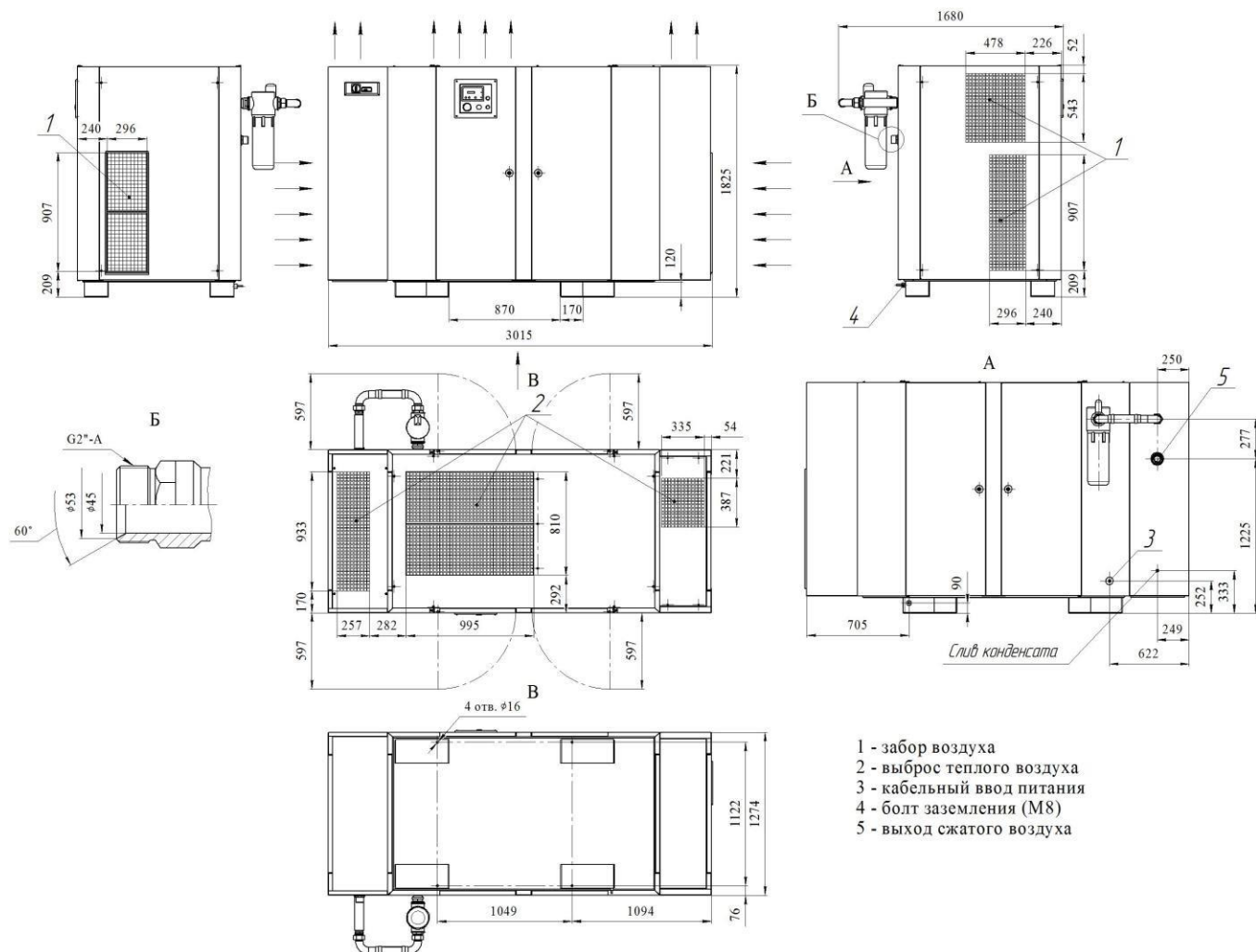




# ТЕХНИЧЕСКИЕ ДАННЫЕ



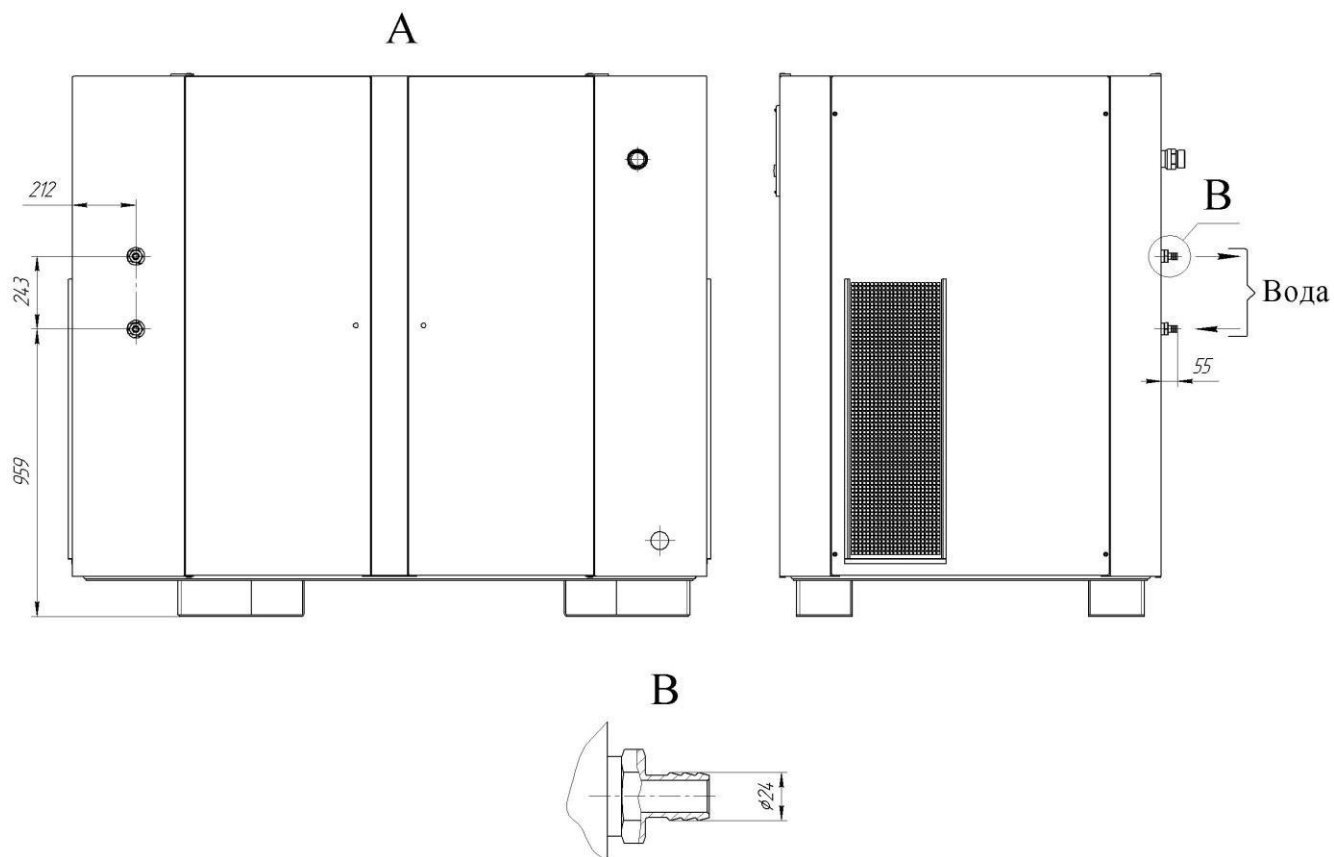
## ПРИСОЕДИНИТЕЛЬНЫЕ И УСТАНОВОЧНЫЕ РАЗМЕРЫ КОМПРЕССОРНОЙ УСТАНОВКИ ВК100Р-ДВС



# ТЕХНИЧЕСКИЕ ДАННЫЕ



## ПРИСОЕДИНИТЕЛЬНЫЕ И УСТАНОВОЧНЫЕ РАЗМЕРЫ КОМПРЕССОРНОЙ УСТАНОВКИ С РЕКУПЕРАТОРОМ



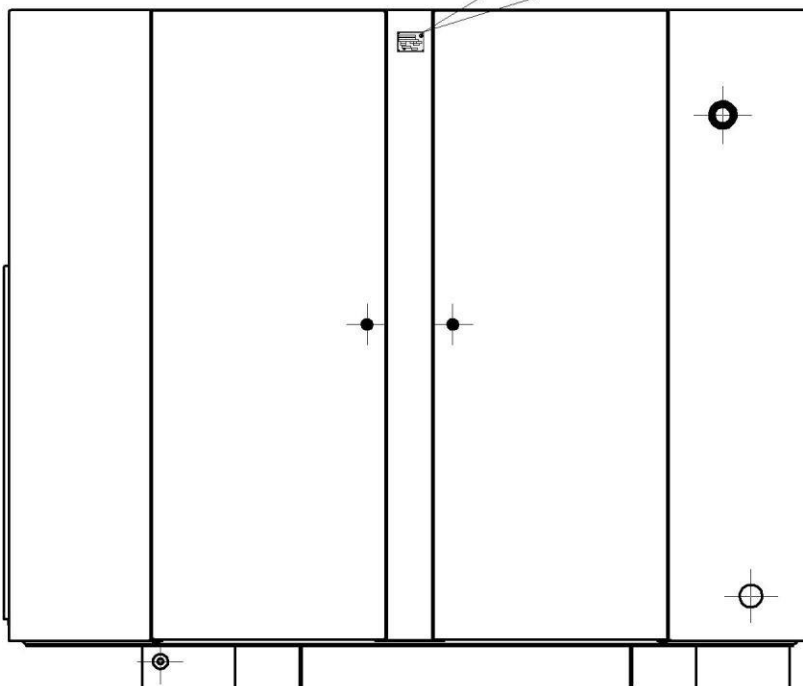
# ИДЕНТИФИКАЦИОННАЯ ТАБЛИЧКА



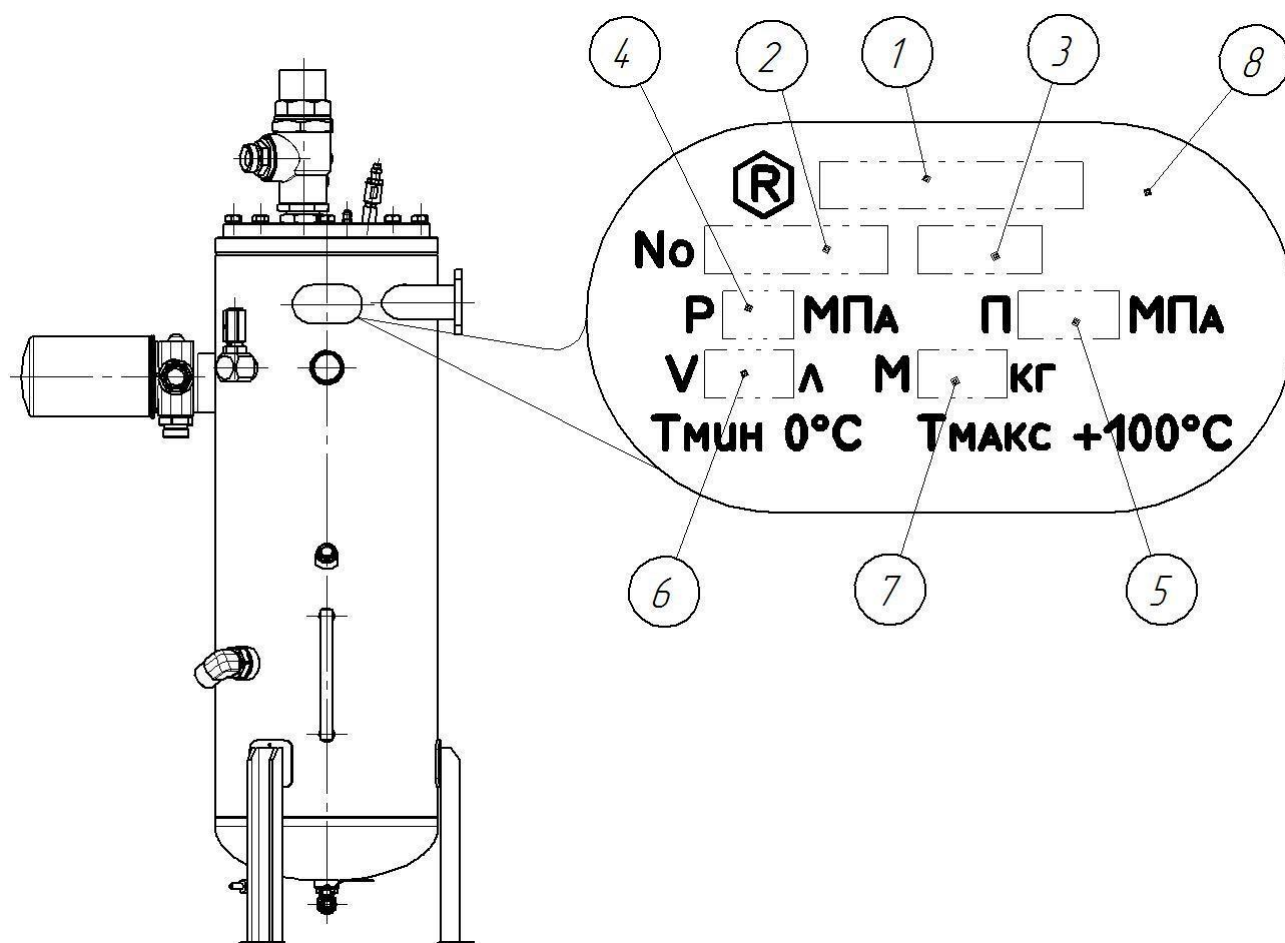
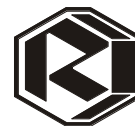
Идентификационная табличка установлена на наружной поверхности корпуса компрессорной установки.

Если требуется произвести работы по обслуживанию или заказать запасные части, необходимо указывать данные, приведенные на табличке.

	<b>ЗАО "Ремеза"</b>
<b>УСТАНОВКА КОМПРЕССОРНАЯ ВИНТОВАЯ</b>	
Модель <input type="text"/>	$P_{max}$ <input type="text"/> МПа
$U \sim 380$ В / 50 Гц / 3ф / <input type="text"/>	кВт / I <input type="text"/> А
Производительность <input type="text"/>	л/мин.
Масса <input type="text"/> кг.	Зав.№ <input type="text"/>
Год и месяц выпуска <input type="text"/>	
СДЕЛАНО В БЕЛАРУСИ	



# ТАБЛИЧКА МАСЛООТДЕЛИТЕЛЯ



Табличка маслоотделителя содержит следующую информацию:

- 1 – условное обозначение;
- 2 – порядковый номер;
- 3 – год изготовления;
- 4 – рабочее давление, МПа;
- 5 – пробное давление, МПа;
- 6 – объем маслоотделителя, л;
- 7 – масса, кг;
- 8 – клеймо ОТК.



## ПАНЕЛЬ УПРАВЛЕНИЯ AIRMASTER Q1



**А** - электронный контроллер предназначен для управления и контроля работы компрессорной установки (см. руководство пользователя контроллера).

**В** - грибковая кнопка "АВАРИЙНЫЙ СТОП" – предназначена для аварийного отключения установки. При нажатии на кнопку L происходит мгновенный останов. Для разблокирования необходимо повернуть красную кнопку на 1/2 оборота (по часовой стрелке) и отпустить, после чего возможен перезапуск установки.

**С** - манометр – индикатор-прибор прямого действия, предназначен для контроля давления воздуха на выходе компрессорной установки и отсутствия избыточного давления в сети при выключенном компрессоре.

**Д** - лампа сигнальная "СЕТЬ" (зеленого цвета) – индикация подключения питания.

**ВНИМАНИЕ:** КНОПКОЙ "АВАРИЙНЫЙ СТОП" - ПОЛЬЗОВАТЬСЯ ТОЛЬКО В ЭКСТРЕННЫХ СЛУЧАЯХ.

# Схема электрическая принципиальная ВК100Р

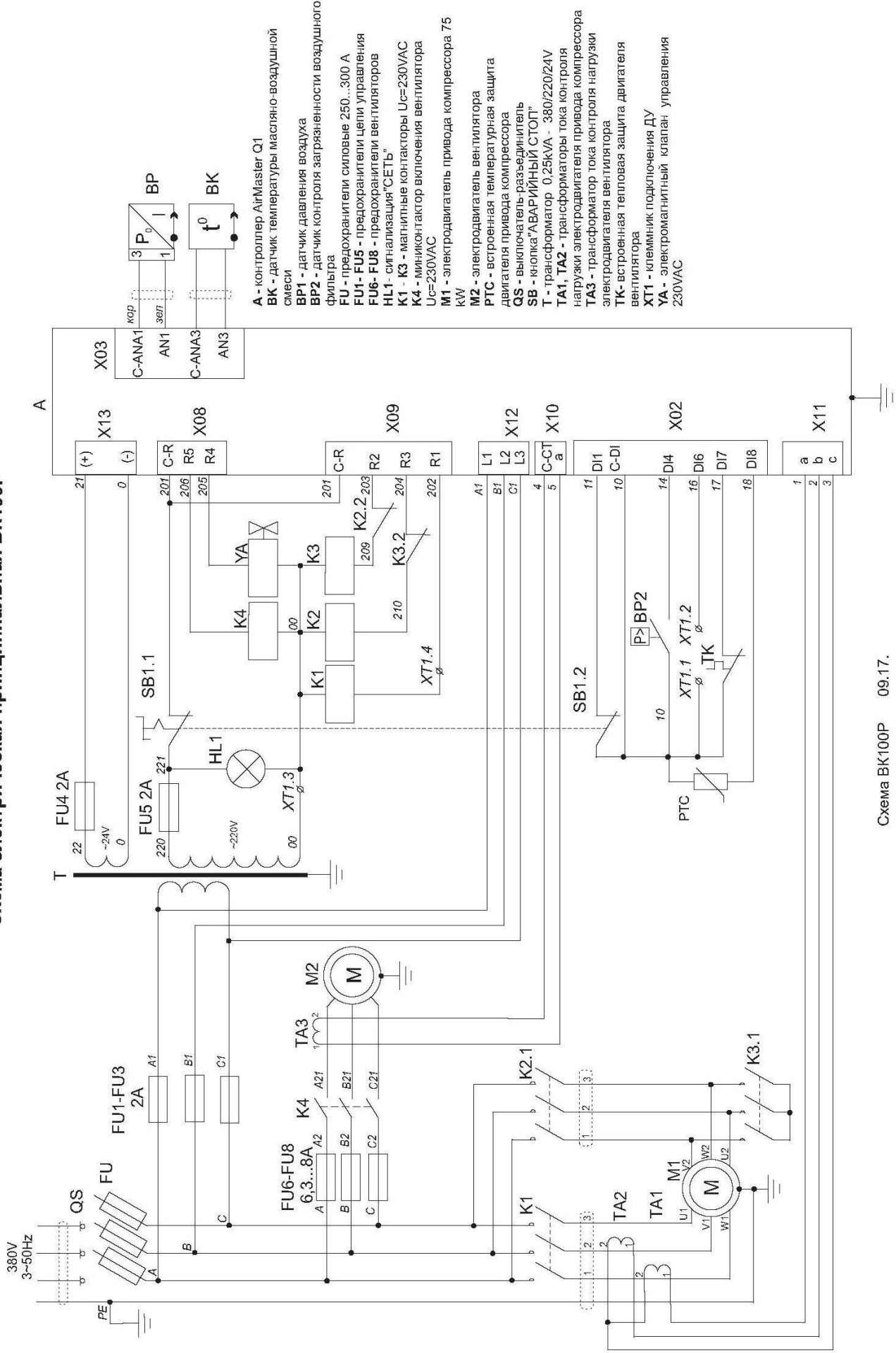


Схема ВК100Р 09.17.

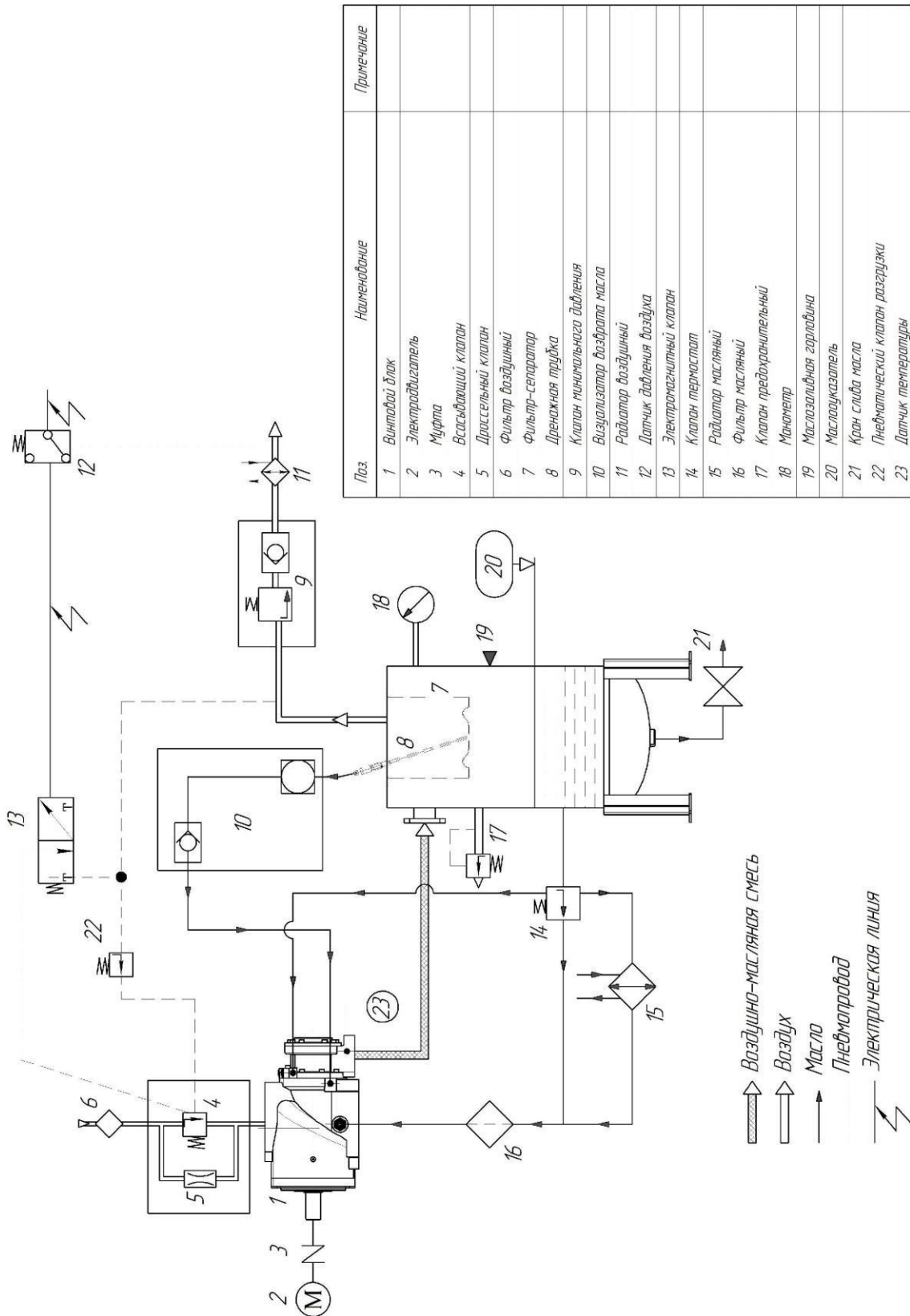




# ТЕХНИЧЕСКОЕ ОПИСАНИЕ



## СХЕМА МАСЛЯНОГО И ВОЗДУШНОГО КОНТУРОВ

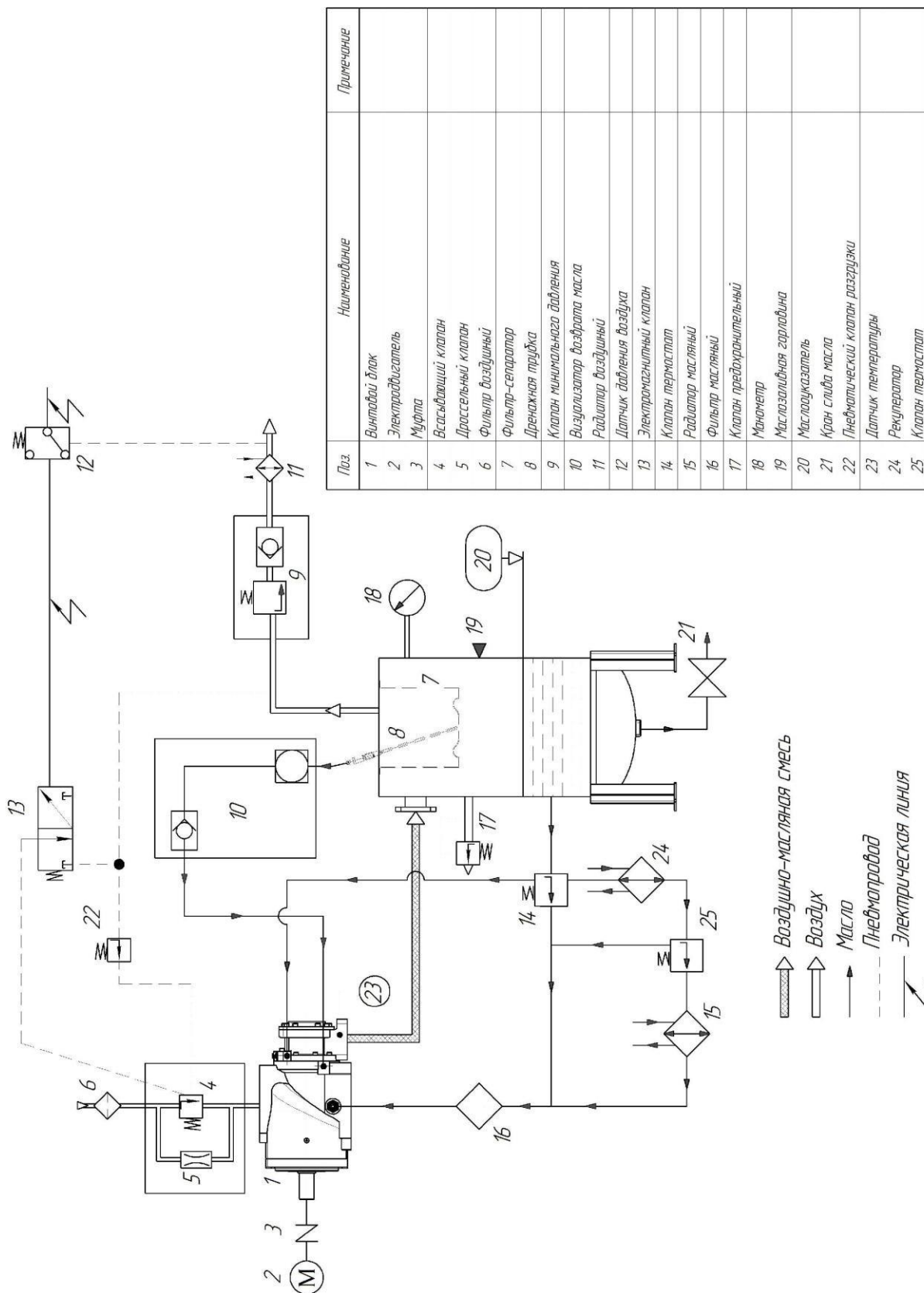


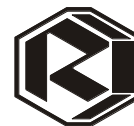


# ТЕХНИЧЕСКИЕ ДАННЫЕ



## СХЕМА МАСЛЯНОГО И ВОЗДУШНОГО КОНТУРОВ С РЕКУПЕРАЦИЕЙ





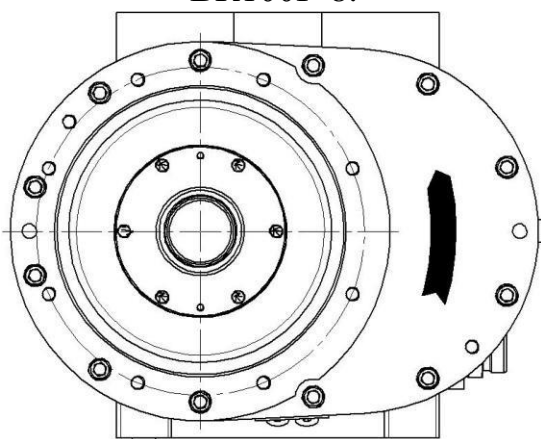
## БЛОК ВИНТОВОЙ

Блок винтовой состоит из чугунного корпуса, внутри которого вращаются роторы (винтового типа), установленные на соответствующих подшипниках, способных выдерживать радиальные и осевые нагрузки, возникающие в процессе сжатия воздуха.

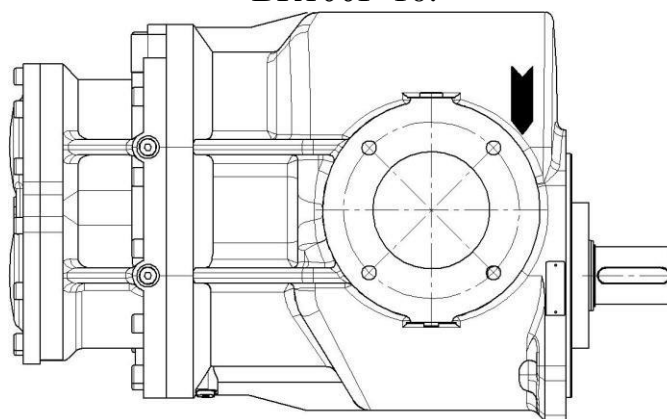
Герметичность между профилями винтов и отвод тепла, образующегося в процессе сжатия обеспечиваются впрыском в полость сжатия достаточного количества масла. Масло имеет специальные свойства и предназначено для роторных компрессоров. Рекомендуемые марки масла смотри главу "ТЕХНИЧЕСКОЕ ОБСЛУЖИВАНИЕ. РЕКОМЕНДУЕМЫЕ МАСЛА".

**ВНИМАНИЕ: НАПРАВЛЕНИЕ ВРАЩЕНИЯ ВАЛА ВИНТОВОГО БЛОКА УКАЗЫВАЕТ СТРЕЛКА, РАСПОЛОЖЕННАЯ ЕГО КОРПУСЕ**

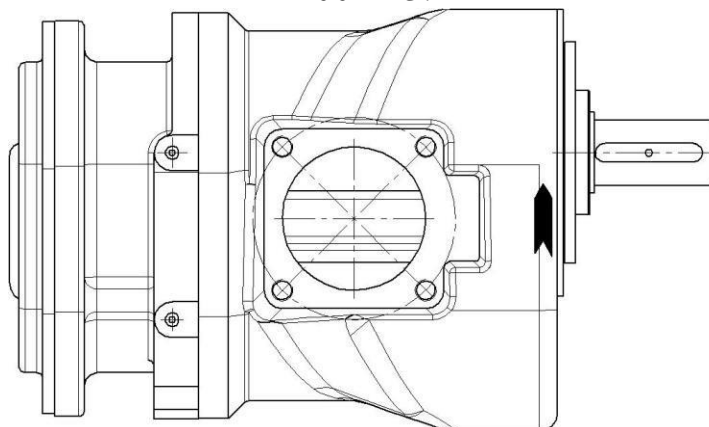
ВК100Р-8:



ВК100Р-10:



ВК100Р-13:



# **НОРМЫ БЕЗОПАСНОСТИ**



## **ПРЕДПИСАНИЯ ПО БЕЗОПАСНОСТИ И ПРЕДОТВРАЩЕНИЮ НЕСЧАСТНЫХ СЛУЧАЕВ**

### **Общие предупреждения**

Данное руководство объясняет, как использовать установку, чтобы обеспечить правильное и экономичное функционирование, а также длительный срок службы.

Поэтому мы рекомендуем внимательно прочитать руководство по эксплуатации и обслуживанию, прежде чем запускать установку, чтобы избежать ошибок в управлении и гарантировать безупречное обслуживание с самого начала. В таблице работ по обслуживанию дан перечень всех операций, необходимый для поддержания установки в рабочем состоянии. Техобслуживание должно выполняться регулярно.

Важно хранить комплект рабочих инструкций из данного руководства в доступном для обслуживающего персонала месте, обеспечить выполнение работ по обслуживанию в предписанные периоды времени и вести учет выполненных работ по обслуживанию и т.п. в журнале работ, приведенном в данном руководстве. Кроме того, важно тщательно соблюдать предписанные меры безопасности, в особенности те, которые приведены на первых страницах каждой из инструкций данного руководства.

Ремонтные работы должны производиться квалифицированным, должным образом обученным персоналом. Наша сервисная служба находится в распоряжении клиентов, которые желают получить более полную информацию и дополнительные консультации.

Запрашивая информацию, пожалуйста, указывайте тип установки и ее серийный номер (смотри идентификационную табличку).

**ПРОИЗВОДИТЕЛЬ ОСТАВЛЯЕТ ЗА СОБОЙ ПРАВО УЛУЧШАТЬ  
ПРОДУКЦИЮ БЕЗ ПРЕДВАРИТЕЛЬНОГО УВЕДОМЛЕНИЯ ПО-  
ТРЕБИТЕЛЯ.**



### ***Предупреждения относительно гарантии***

Предприятие "REMEZA" производит установки компрессорные. Поэтому в рамках гарантийных обязательств предприятие "REMEZA" отвечает только за недостатки этого оборудования или той его части, вина за которую может быть приписана самому предприятию "REMEZA".

Нижеследующие предписания действительны исключительно для установок компрессорных, поставленных нашим предприятием.

Кроме обычно применяемых нормативов безопасности, которые необходимо соблюдать при использовании винтовых компрессорных установок, а также комплектов и дополнительных устройств, необходимо также соблюдать предписания и меры безопасности, указанные ниже.

Закрепленные за оборудованием работники обязаны использовать только безопасные технологии, а также соблюдать требования нормативов безопасности.

Владелец ответственен за техническую безопасность установки, то есть, он должен обеспечить своевременную замену всех дефектных, либо снижающих безопасность, сменных и запасных частей, комплектов и дополнительных устройств.

Все работы (монтаж, пуск, эксплуатация, обслуживание, ремонт) должны выполняться только имеющим на это разрешение квалифицированным, должным образом обученным персоналом.

В случае, если какие-либо из предписанных данным руководством нормативов безопасности не соответствуют положениям местных законов, должны соблюдаться те, которые обеспечивают наиболее высокий уровень безопасности.



## **ПРЕДПИСАНИЯ ПО БЕЗОПАСНОСТИ И ПРЕДОТВРАЩЕНИЮ НЕСЧАСТНЫХ СЛУЧАЕВ**

### ***При монтаже***

Кроме общих технических предписаний, действующих на региональном уровне, должны быть соблюдены следующие директивы:

- 1) Перемещать установку компрессорную необходимо используя подъемно–транспортные машины (погрузчик соответствующей грузоподъемности) вилы которого должны иметь длину не менее 1000 мм, вставлены в пазы основания и зафиксированы, соблюдая при этом местные нормативы безопасности. Все отдельные детали должны быть надежно закреплены, прежде чем производить подъем. Категорически запрещено находиться под поднятым грузом.
- 2) Прежде чем монтировать трубопроводы, необходимо снять все глухие фланцы, заглушки, крышки и всю упаковку из впитывающего влагу материала. Части трубных соединений должны быть требуемых размеров и соответствовать значениям рабочего давления (смотри технические данные).
- 3) Установка монтируется в помещениях, в которых обеспечена циркуляция свежего и чистого воздуха в требуемом количестве, одновременно следя за тем, чтобы температура окружающего воздуха поддерживалась в пределах от плюс 1°С до плюс 45°С. Столь же важно избегать температур ниже плюс 1°С, поскольку повышающаяся, в таком случае, степень образования конденсата снижает качество масла. Необходимо принять меры для снижения до минимума содержания влаги во всасываемом воздухе.
- 4) Использование установки строго ограничено сжатием воздуха, поэтому она не может быть использована для каких–либо иных газов. Всасываемый установкой воздух не должен содержать пыли, паров любого вида, взрывоопасных и легковоспламеняющихся газов или веществ, например, растворителей краски, дымов любого типа, которые могут вызвать внутренний пожар.
- 5) Установка с воздушным охлаждением должна устанавливаться так, чтобы обеспечить достаточный приток охлаждающего воздуха.
- 6) Ни при каких условиях не загромождать отверстия для всасывания компрессорной установкой воздуха. Компрессорную установку необходимо расположить таким образом, чтобы через всасывающее воздух отверстие не всасывались окружающие предметы.
- 7) Убедитесь, чтобы нагнетающий трубопровод от компрессорной установки имел возможность расширяться под действием тепла.



## **ПРЕДПИСАНИЯ ПО БЕЗОПАСНОСТИ И ПРЕДОТВРАЩЕНИЮ НЕСЧАСТНЫХ СЛУЧАЕВ**

### ***При обслуживании***

Работы по обслуживанию и ремонту должны производиться только под надзором квалифицированного, должным образом обученного специалиста.

- 1) Использовать только те инструменты, которые пригодны для работы по обслуживанию и ремонту.
- 2) Монтировать только «оригинальные» запасные части.
- 3) При перемещении, проведении технического обслуживания или ремонта установка должна быть отключена от питающей электросети. Необходимо убедиться, что случайное включение исключено.
- 4) Перед проведением работ, связанных с демонтажом узлов, находящихся под давлением, необходимо отключить установку от пневмосети и обеспечить разгрузку пневмосистемы установки.
- 5) Никогда не чистить детали при помощи легковоспламеняющихся растворителей или тетрахлорида углерода. Принять меры для достаточной защиты от токсичных включений, привносимых жидкостями, используемыми для чистки.
- 6) Соблюдать максимальную чистоту во время работ по обслуживанию и ремонту: удаляя загрязнения, необходимо закрыть открытые детали и отверстия чистой салфеткой, бумагой или клейкой лентой; не забудьте снять их после окончания работ.
- 7) Не выполнять сварочные работы или другие, требующие повышенных температур, вблизи масляных контуров. При необходимости предварительно опорожнить масляные баки и аккуратно очистить их (например, струей пара). Не забывайте инструменты, отдельные детали или вспомогательные материалы, например, ткань на оборудовании и внутри него.
- 8) Прежде чем вновь запускать установку после окончания работ по обслуживанию или после осмотра, убедитесь, что рабочее давление и температура имеют предписанные значения, а все регулирующие и отключающие устройства функционируют корректно.
- 9) Проверять и удалять не реже одного раза в год углеродные отложения на нагнетающем трубопроводе.
- 10) Не снимать и не изменять звукоизоляционный материал.
- 11) Защищать двигатель, воздушный фильтр, электрические компоненты и регулирующее оборудование от влажности.
- 12) Не использовать коррозионноактивные или просто агрессивные материалы в воздухо-распределительной сети.

13) Компрессорная установка должна храниться в упаковке завода-изготовителя в закрытом помещении, обеспечивающим ее защиту от воздействия внешней среды (осадков, влаги и т.п.). Условия хранения установки в части воздействия климатических факторов должны соответствовать группе 5 для изделий исполнения УХЛ 4.1 по ГОСТ 15150.

Условия хранения в части воздействия механических факторов по группе С по ГОСТ 23216. Допустимый срок хранения до ввода в эксплуатацию – 1 год.

**ДАЖЕ ЕСЛИ НА ЭТО НЕТ ОСОБЫХ ССЫЛОК В ДАННОМ РУКОВОДСТВЕ, ПРОИЗВОДИТЕЛЬ ОТКЛОНЯЕТ ЛЮБУЮ ОТВЕТСТВЕННОСТЬ ЗА УЩЕРБ ИЛИ НЕСЧАСТНЫЕ СЛУЧАИ, ПРОИЗОШЕДШИЕ В РЕЗУЛЬТАТЕ НЕСОБЛЮДЕНИЯ ДАННЫХ ПРЕДПИСАНИЙ ПО БЕЗОПАСНОСТИ, А ТАКЖЕ НЕБРЕЖНОСТИ И НЕВНИМАНИЯ ВО ВРЕМЯ ЭКСПЛУАТАЦИИ, ОБСЛУЖИВАНИЯ И РЕМОНТА.**





## ТРЕБОВАНИЯ К ПОМЕЩЕНИЮ

Для правильного размещения установки необходимо соблюдать требования данного руководства по эксплуатации.

Компрессорную установку следует располагать в производственном помещении, обеспечивающем нормальную работу, обслуживание и ремонт. Фундамент должен выдерживать нагрузку от веса компрессорной установки.

Для уменьшения влияния вибраций, вызываемых работой установки и другого оборудования площадки между смежными фундаментами должны быть вкладными, свободно опирающимися на фундаменты.

Полы помещения компрессорной установки следует выполнять из негорячего износоустойчивого непылеобразующего материала, ровными с нескользящей поверхностью, маслоустойчивыми.

Расстояние до стен или другого оборудования должно быть не менее 1,5 м, до потолка не менее 2 м.

В помещении компрессорной установки следует предусматривать площадки для проведения ремонта установки, вспомогательного оборудования и электрооборудования. Для выполнения ремонтных работ помещение следует оборудовать соответствующими грузоподъемными устройствами и средствами механизации.

Помещение компрессорной установки следует оснащать притяжно-вытяжной вентиляцией в соответствии с требованиями нормативно-технических документов по промышленной безопасности. Скорость движения воздуха в помещении не должна превышать 4 м/с и температура охлаждающего воздуха должна находиться в диапазоне +1°C...+45°C

Установка потребляет значительное количество воздуха, необходимого для ее охлаждения, поэтому загрязнение помещения пылью, осаждающейся на теплообменных поверхностях, приведет к нарушению ее нормального функционирования.

Помещение, в котором будет размещаться установка, должно быть просторным, хорошо проветриваемым, защищенным от атмосферных воздействий.

Электрическая сеть, электрические соединения и подключения должны выполняться в соответствии с МЭК 60204-1.

**НЕ ДОПУСКАЕТСЯ ЭКСПЛУАТАЦИЯ УСТАНОВКИ ВО ВЗРЫВОПОЖАРООПАСНЫХ И ПОЖАРООПАСНЫХ ПОМЕЩЕНИЯХ.**

**НЕ ДОПУСКАЕТСЯ ЭКСПЛУАТАЦИЯ УСТАНОВКИ ПОД ВОЗДЕЙСТВИЕМ ПРЯМЫХ АТМОСФЕРНЫХ ОСАДКОВ.**

**ПРИ ПРЕВЫШЕНИИ УРОВНЯ ШУМА В ПОМЕЩЕНИИ БОЛЕЕ 80дБА НЕОБХОДИМО ИСПОЛЬЗОВАТЬ СРЕДСТВА ИНДИВИДУАЛЬНОЙ ЗАЩИТЫ.**





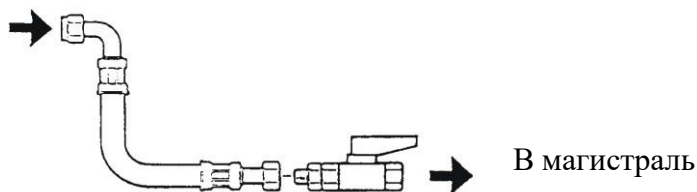
## ПРИСОЕДИНЕНИЕ ПАТРУБКА ВЫХОДНОГО ВОЗДУХОПРОВОДА К РАСПРЕДЕЛИТЕЛЬНОЙ СЕТИ

Для того, чтобы исключить передачу вибраций распределительной магистрали сжатого воздуха, установка должна быть соединена с ее жестким через гибкий шланг или другое аналогичное устройство с требуемыми характеристиками.

Между установкой и потребителем сжатого воздуха необходимо наличие воздухоотделителя емкостью ( $\text{м}^3$ ) не менее 30% от ее производительности ( $\text{м}^3/\text{мин}$ ). Пневмосеть считается частью данного воздухоотделителя.

**ВНИМАНИЕ: ВКЛЮЧЕНИЕ УСТАНОВКИ С ЗАКРЫТЫМ НА ВЫХОДЕ КРАНОМ КАТЕГОРИЧЕСКИ ЗАПРЕЩАЕТСЯ!**

От компрессора



Трубопроводы следует укладывать с уклоном 0,005 в сторону линейных влагоотделителей.

### Обработка сжатого воздуха

**ВНИМАНИЕ: КОНСТРУКЦИЕЙ КОМПРЕССОРНОЙ УСТАНОВКИ НЕ ПРЕДУСМОТРЕНО БЛОКА УДАЛЕНИЯ ВЛАГИ И КОНДЕНСАТА ИЗ СЖАТОГО ВОЗДУХА, ПОЭТОМУ НЕОБХОДИМО ПОСЛЕ УСТАНОВКИ СЖАТЫЙ ВОЗДУХ ПРОПУСКАТЬ ЧЕРЕЗ ФИЛЬТР-ВЛАГООТДЕЛИТЕЛЬ ВО ИЗБЕЖАНИЕ ПОПАДАНИЯ ВЛАГИ В СЕТЬ И К ПОТРЕБИТЕЛЮ.**

Для более эффективной работы рекомендуется применять фильтр-влагоотделитель с производительностью несколько превышающей производительность установки.

В зависимости от требуемых характеристик сжатого воздуха (по содержанию влаги, масла, пыли) между установкой (или воздухоотделителем) и сетью (или потребителями) необходимо установить соответствующее оборудование (сепараторы, фильтры, осушители).

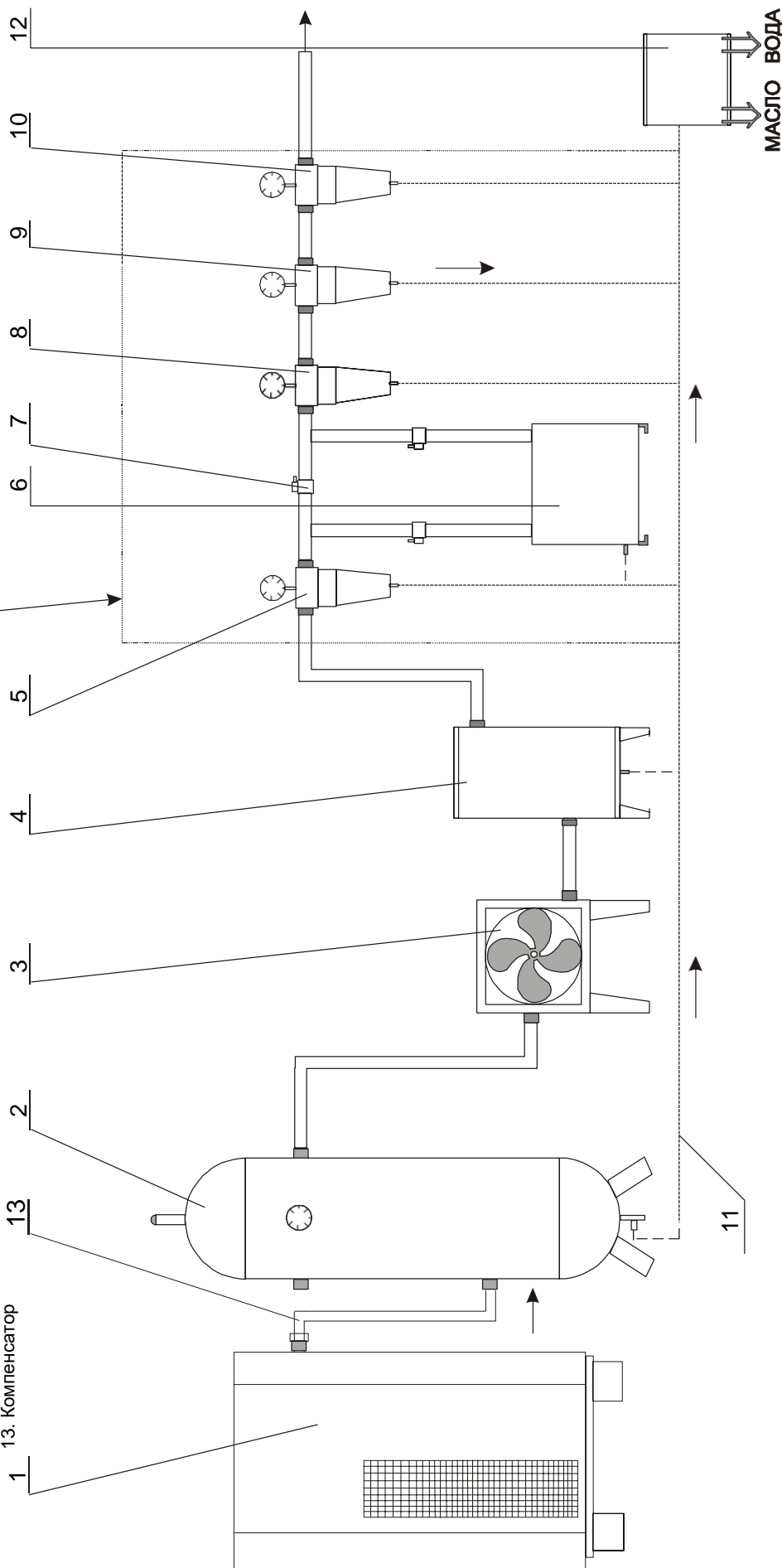
Для подсоединения данного оборудования руководствоваться специальными предписаниями по их выбору, размещению и подсоединению.

Типовая схема комплектной компрессорной системы приводится на рисунке.

## Типовая схема комплектной компрессорной системы

1. Компрессорная установка
2. Воздухосборник
3. Охладитель воздушного или водяного типа
4. Влагомаслоотделитель (сепаратор)
5. Фильтр воздушный (3 мкм)
- 6.осушитель воздуха
7. Байпасная линия
8. Фильтр воздушный (1 мкм)
9. Фильтр воздушный (0,01 мкм)
10. Фильтр угольный
11. Конденсатоотводчик
12. Сепаратор воды
13. Компенсатор

Блок дополнительной очистки воздуха при наличии требований у потребителя





## ПОДГОТОВИТЕЛЬНЫЕ РАБОТЫ ПЕРЕД ЗАПУСКОМ В ЭКСПЛУАТАЦИЮ

Каждая установка проходит тщательную проверку и испытания изготовителем перед поставкой Заказчику. Этот контроль обеспечивает соблюдение указанных технических данных, и, вместе с тем, правильное функционирование установки. Однако мы рекомендуем внимательно следить за работой установки, особенно в первые часы ее эксплуатации для того, чтобы выявить возможные недостатки или отклонения в работе.

### *I – Важные предупреждения перед запуском в эксплуатацию*

- 1) Установка должна быть подключена к электрической сети с напряжением, указанным на идентификационной табличке. Соблюдать предписанное направление вращения (см. далее «Контроль направления вращения»).
- 2) Максимальное рабочее давление нагнетания установки не должно превышать значения указанного на идентификационной табличке.
- 3) Монтировать установку в помещении, защищенном от замерзания. Температура окружающей среды должна находиться в диапазоне +1 °С ...+45 °С.
- 4) Если предусмотрен дополнительный канал для отвода горячего воздуха, он должен иметь сечение, по крайней мере, равное площади отверстия для выхода воздуха и длину приблизительно один метр. Если канал имеет большую длину или имеет несколько поворотов, необходимо установить дополнительный вентилятор с подачей, превышающей на 20% производительность вентиляторов установки.
- 5) Установка не должна отключаться главным или аварийным рубильником, если они работают под нагрузкой.
- 6) Перед первым включением подтянуть все винтовые соединения и клеммы – проверка прочности крепления электроаппаратуры и электрических соединений. Данную операцию необходимо повторять каждые 500 часов.
- 7) Электропитание.

Для правильного подключения установки руководствоваться данным руководством по эксплуатации (схема электрическая принципиальная компрессорной установки).

Питание установки осуществляется от трехфазной сети переменного тока напряжением (380±38) В, частотой (50±0,5) Гц. Пуск двигателя осуществляется по схеме «звезда – треугольник», устройством плавного пуска или частотным преобразователем.

Допустимые колебания напряжения сети должны соответствовать данным, указанным в настоящем руководстве по эксплуатации.

Все электрические соединения должны производиться техническим специалистом. Просадка напряжения на питающем кабеле от точки подключения источника питания до вводных клемм компрессорной установки согласно требованиям ГОСТ МЭК 60204-1 в любом режиме работы не должна превышать 5%. Для отключения от питающей сети при проведении ремонтных, профилактических и других работ питающая электролиния должна быть оборуодована выключателем.

Подключение компрессорной установки к линии электропитания должно выполняться стационарно. Линия электропитания должна отвечать всем нормам безопасности и иметь сечение провода, соответствующее потребляемой мощности согласно требованиям ГОСТ МЭК 60204-1.

8) Первый пуск.

Установка подключается к сети питающего напряжения включением выключателя-разъединителя, расположенного на плате электромонтажной компрессорной установки внутри электрошкафа. Для пуска установки необходимо нажать кнопку «ПУСК» на контроллере. Если при нажатии кнопки «ПУСК» установка не включается, проконтролируйте индикацию неисправностей и следуйте указаниям по их устранению (см. раздел «Неисправности и методы их устранения» настоящего руководства по эксплуатации).

## ***II – Контроль направления вращения***

Направление вращения вала винтового блока (указано стрелкой на корпусе блока и электродвигателя) проверяется перед запуском в эксплуатацию, а также после каждого изменения в проводниках сети питания. Для выполнения этой операции двигатель должен запускаться на очень короткий период времени.

**ВРАЩЕНИЕ В НЕПРАВИЛЬНОМ НАПРАВЛЕНИИ В ТЕЧЕНИЕ БОЛЕЕ 2 СЕКУНД МОЖЕТ ПРИВЕСТИ К ПОВРЕЖДЕНИЮ ВИНТОВОГО БЛОКА.**

Контроллер осуществляет защиту установки от неправильного чередования или отсутствия одной из фаз -блокирует включение электродвигателя.

Фазировка двигателей установки осуществляется на заводе-изготовителе.

При подключении установки к электрической сети контролировать чередование фаз по показанию контроллера.

При необходимости изменения фазировки необходимо переподключить любые два фазных провода питающего силового кабеля.



## ПОВТОРНЫЙ ЗАПУСК УСТАНОВКИ

Данные предупреждения по повторному запуску касаются отключенных компрессорных установок, приведенных в нерабочее состояние (не используемых) или хранящихся в течение более трех месяцев.

### Операции по повторному запуску винтового компрессора:

- 1) Провернуть вручную вал винтового блока несколько раз в обычном (рабочем) направлении его вращения. (Указано стрелкой на блоке компрессора). Это возможно при снятом кожухе вентилятора электродвигателя, вращая за крыльчатку вентилятора в том же направлении.
- 2) При остановленной компрессорной установке ослабить червячный зажим (хомут) и снять гибкий воздухопровод с патрубка клапана всасывающего. Налить приблизительно 1 л масла во всасывающий клапан (масла, идентичного находящегося в баке маслоотделителя).
- 3) Вновь провернуть вручную вал винтового блока в обычном (рабочем) направлении вращения. Установить на место кожух вентилятора электродвигателя и гибкий воздухопровод.
- 4) Проверить уровень масла в баке маслоотделителя, при необходимости - долить (см. операцию “Долив масла”)
- 5) Включить винтовой компрессор на время не менее чем 15 минут и проконтролировать его функционирование.



## **ОБСЛУЖИВАНИЕ УСТАНОВКИ**

**ВНИМАНИЕ: ВСЕ РАБОТЫ ПО ТЕХНИЧЕСКОМУ ОБСЛУЖИВАНИЮ ПРОИЗВОДИТЬ С МАКСИМАЛЬНЫМ ВНИМАНИЕМ, СОБЛЮДАЯ УКАЗАННЫЕ ПРЕДПИСАНИЯ.**

### ***Опасность несчастных случаев***

- 1) Работы по обслуживанию должны производиться имеющим разрешение и должным образом обученным персоналом. В случае возникновения технических проблем обращайтесь за консультациями в нашу сервисную службу или ее представительства.
- 2) Прежде чем выполнять какие-либо работы по обслуживанию, необходимо принять все меры к тому, чтобы установку нельзя было включить по невнимательности или неосторожности.
- 3) Работы по обслуживанию и ремонту должны производиться только на установке, на которой внутреннее давление понижено до атмосферного.
- 4) Прежде чем запускать установку, убедитесь, что никто не работает с ней и не находится вблизи нее.



## **ПЕРЕЧЕНЬ ОПЕРАЦИЙ:**

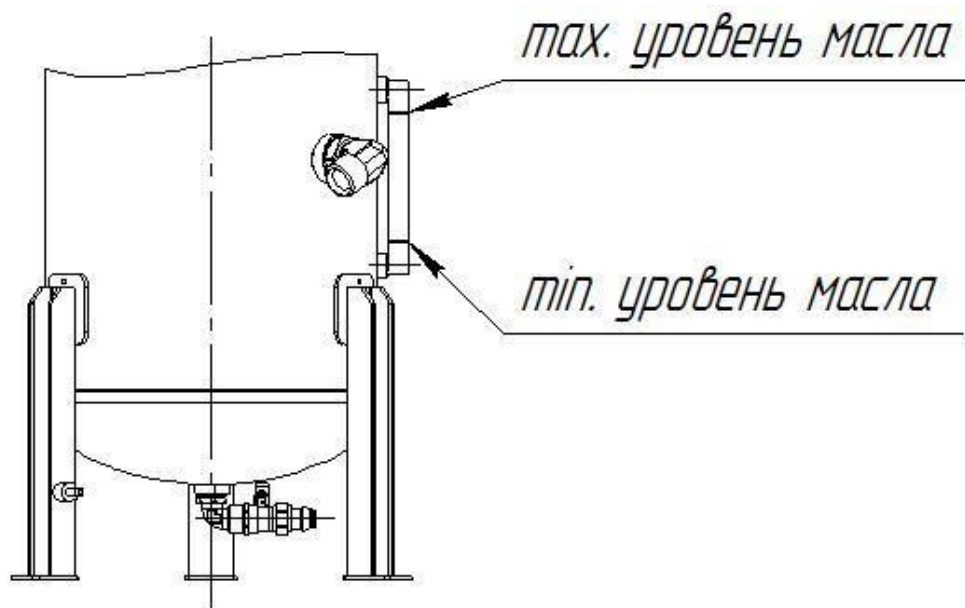
- Контроль уровня масла	стр.	40
- Долив масла	стр.	41
- Замена масла	стр.	42
- Фильтр масляный	стр.	45
- Фильтр воздушный	стр.	46
- Фильтр-маслоотделитель (картридж тонкой сепарации)	стр.	48
- Радиатор масляный / радиатор воздушный	стр.	50
- Регулировка диапазона давления подачи воздуха	стр.	51

Периодичность операций по техническому обслуживанию и предлагаемая форма журнала учета проведенного обслуживания приведена в главе "ТЕХНИЧЕСКОЕ ОБСЛУЖИВАНИЕ. ПЕРИОДИЧНОСТЬ И УЧЕТ ОБСЛУЖИВАНИЯ".

**ВНИМАНИЕ: ВСЕ ВЫПОЛНЕННЫЕ РАБОТЫ ПО ОБСЛУЖИВАНИЮ ДОЛЖНЫ БЫТЬ ЗАРЕГИСТРИРОВАНЫ В ЖУРНАЛЕ УЧЕТА ОБСЛУЖИВАНИЯ.**



Уровень масла в маслоотделителе является важнейшим фактором надежности и долговечности компрессорной установки. Номинальный уровень масла находится в средней части диапазона (max и min) уровня масла.



Примечание: Оптимальная температура окружающей среды для контроля граничных значений (max и min) уровня масла равна  $20 \pm 5^{\circ}\text{C}$ .

## Периодичность проверки:

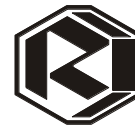
- Перед запуском компрессора
- Каждые 100 часов функционирования

**ВНИМАНИЕ: НЕ ДОЛИВАТЬ МАСЛО ДРУГОГО ТИПА, МАРКИ, ВЯЗКОСТИ .**

## Операция проверки:

- 1) Остановить компрессорную установку и принять все необходимые меры для того, чтобы она не была вновь запущена по невнимательности.
- 2) Подождать 15...20 минут.
- 3) Проверить уровень масла.
- 4) При необходимости долить масло того же типа, марки, вязкости (см. операцию “Долив масла”)
- 5) Снова запустить установку.





Проверить уровень масла согласно указаниям, приведенным в таблице периодичности операций по обслуживанию. При необходимости, долить масло, соблюдая приведенные ниже операции.

## Операции по доливу масла:

<b>1</b>	<ul style="list-style-type: none"><li>- Принять все необходимые меры для того, чтобы нельзя было запустить установку по невнимательности или неосторожности.</li><li>- Давление в системе компрессора снизить до атмосферного.</li></ul>	
<b>2</b>	Отвинтить пробку маслозаливной горловины	
<b>3</b>	Через заливной патрубок залить масло до верхнего уровня установленного диапазона.	
<b>4</b>	Завинтить пробку маслозаливной горловины с соответствующей затяжкой специальным ключом	

# ТЕХНИЧЕСКОЕ ОБСЛУЖИВАНИЕ



**ОПЕРАЦИЯ:**

**ЗАМЕНА МАСЛА**

Проводить замену масла следует только на выключенной компрессорной установке и при снижении давления внутри маслоотделителя до атмосферного. Масло должно иметь рабочую температуру примерно между 60 °С и 80 °С.

## Операции по замене масла:

1	- Принять все необходимые меры во избежание случайного запуска установки по неосторожности или невнимательности. - Установку отключить от магистрали, давление снизить до атмосферного.	
2	Медленно отвинтить пробку на горловине для заливки масла.	<p>Пробка маслозаливной горловины</p> <p>Уровнемер</p> <p>Пробка</p> <p>Кран слива масла</p>
3	Отвинтить пробку на кране слива масла.	
4	Присоединить сливную трубку к крану слива масла.	
5	Установить емкость для сбора отработанного масла на свободном конце трубки слива.	
6	Медленно открыть кран слива масла и подождать, пока масло сольется полностью.	
7	Закрыть кран слива масла.	
8	Снять сливную трубку с крана.	
9	Завинтить пробку на кране слива масла и подтянуть ее.	

**ПРИМЕЧАНИЕ:** ПРИ ЗАМЕНЕ МАСЛА ТАКЖЕ НЕОБХОДИМО ЗАМЕНИТЬ ФИЛЬТР МАСЛЯНЫЙ (СМОТРИ УКАЗАНИЯ).

**ВНИМАНИЕ:** УТИЛИЗИРОВАТЬ ОТРАБОТАННОЕ МАСЛО В СООТВЕТСТВИИ С НОРМАМИ ЗАКОНОДАТЕЛЬСТВА, ДЕЙСТВУЮЩИМИ В СТРАНЕ, ГДЕ РАЗМЕЩЕНА УСТАНОВКА.



## РЕКОМЕНДУЕМЫЕ МАСЛА

Масла, используемые для заправки установки – это специальные масла на нефтяной основе, разработанные для применения в винтовых компрессорах с охлаждающей системой впрыска масла. Основными функциями масла в компрессорной установке являются: охлаждение, смазка рабочих поверхностей винтового блока и герметизация камеры сжатия.

### Характерные признаки качества этих масел:

- антиокислительные свойства (устойчивость к окислению) и тем самым незначительная склонность к нагарообразованию, антиокислительная и термическая стабильность, благодаря использованию высококачественных базовых масел в комбинации со специальными антиокислителями, что обеспечивает длительный срок службы масла также и при высокой нагрузке;

- защита от коррозии деталей компрессора благодаря применению ингибиторов, которые замедляют коррозию;

- деаэрационные, антипенные и водоотделительные свойства. Тщательный подбор присадок обеспечивает быстрое отделение воздуха от масла (без излишнего пенообразования) особенно при отключении компрессора и при периодической эксплуатации, отличную водоотделительную способность, что позволяет эффективно удалить избыток воды из системы циркуляции масла, увеличить срок его службы и сохранить эффективность смазывающего воздействия.

- снижение износа, так как противозадирные присадки эффективно защищают подшипники и передающие усилия конструктивные элементы компрессора от износа;

- деэмульгирующие свойства (очищающая способность), из-за наличия высокоэффективных моюще-диспергирующих присадок, которые предотвращают образование и отложение стойких эмульсий (продуктов реакции и частичек загрязнений) на деталях компрессора;

- совместимость с уплотнениями, так как они не оказывают отрицательного воздействия на работоспособность обычных уплотнительных материалов;

Для заправки системы смазки должны использоваться компрессорные масла, имеющие следующие характеристики:

- для установок с рабочим давлением 8, 10 бар кинематическая вязкость 46 сСт при 40 °С;
- для установок с рабочим давлением 13 бар кинематическая вязкость 68 сСт при 40 °С;

Допускается использование компрессорных масел следующих марок:

MOBIL	RARUS 425;	(46 сСт)
SCHELL	CORENA S3 R46	(46 сСт)
ESSO	COMPRESSOR KUEHLOEL 46	(46 сСт)
TEXACO	COMPRESSOR OIL EP VDL 46;	(46 сСт)
REPSOL	MERAK VDL46;	(46 сСт)
ЛУКОИЛ	СТАБИО 46;	(46 сСт)
ТНК	КОМПРЕССОР VDL AC46	(46 сСт)
SCHELL	CORENA S3 R68	(68 сСт)
ЛУКОИЛ	СТАБИО 68;	(68 сСт)

**ВНИМАНИЕ: ЗАПРЕЩАЕТСЯ СМЕШИВАТЬ МАСЛА РАЗЛИЧНЫХ  
МАРОК**

## **Долив масла:**

Для долива масла необходимо использовать то же масло, которое было залито ранее.

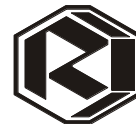
Температура окружающей среды не должна быть ниже +1°C, а компрессорная установка должна быть остановлена.

## **Меры от замерзания:**

- Отапливать помещение соответствующим образом.

- Для температур, близких к точке замерзания, необходимо предусмотреть автономное отопление, чтобы предотвратить образование льда в системе в тот период, когда установка не используется.

# ТЕХНИЧЕСКОЕ ОБСЛУЖИВАНИЕ



ОПЕРАЦИЯ:

## ФИЛЬТР МАСЛЯНЫЙ

Масляный фильтр установлен в системе компрессорной установки перед винтовым блоком. Фильтр должен быть ЗАМЕНЕН первый раз через 500 часов и далее через каждые 4000 часов функционирования (или один раз в год).

**ВНИМАНИЕ:** ЗАМЕНА МАСЛЯНОГО ФИЛЬТРА ДОЛЖНА ПРОИЗВОДИТЬСЯ ТОЛЬКО ПОСЛЕ ПОЛНОГО ОПОРОЖНЕНИЯ МАСЛА ИЗ МАСЛЯНОГО КОНТУРА.

### Операции по обслуживанию:

1	<ul style="list-style-type: none"><li>- Принять все необходимые меры для того, чтобы нельзя было снова запустить установку по невнимательности или неосторожности.</li><li>- Давление в системе снизить до атмосферного.</li></ul>	
2	С помощью специального гибкого накидного ключа отвинтить масляный фильтр и снять его.	
3	Смазать уплотнительную прокладку нового фильтра и заполнить фильтр тем же компрессорным маслом.	
4	Завинтить новый фильтр в корпус термостата.	
5	Затянуть фильтр соответствующим ключом	

# ТЕХНИЧЕСКОЕ ОБСЛУЖИВАНИЕ



**ОПЕРАЦИЯ:**

**ФИЛЬТР ВОЗДУШНЫЙ**

Снижение пропускной способности фильтра воздушного отрицательно сказывается на работе компрессорной установки – падает производительность, увеличивается нагрузка, снижается срок службы. Техническое обслуживание фильтра воздушного заключается в следующем:

1. Контролировать и очищать фильтр воздушный через каждые 500 часов работы. Если воздух в помещении загрязнен, эту операцию необходимо выполнять чаще.

Примечание: в случае если Ваша компрессорная установка укомплектована встроенным датчиком загрязненности фильтра воздушного, тогда электронный контроллер на табло панели управления, укажет необходимость обслуживания фильтра.

2. Замену картриджа воздушного фильтра необходимо производить в соответствии с регламентированным техническим обслуживанием (смотри табл. на стр. 2).

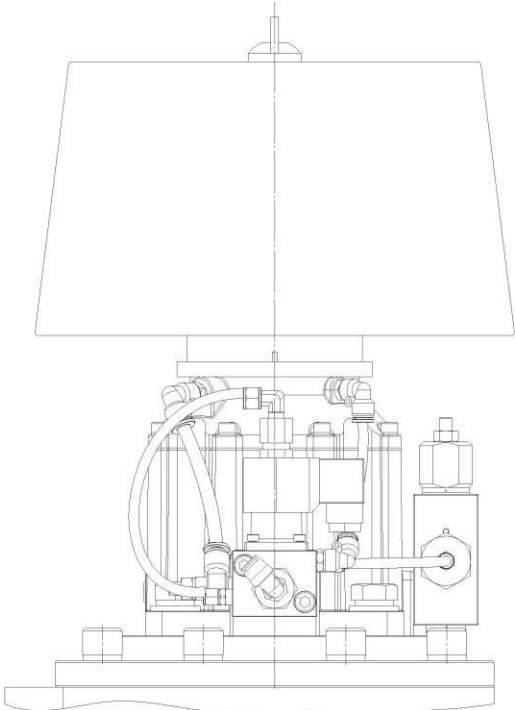
# ТЕХНИЧЕСКОЕ ОБСЛУЖИВАНИЕ



**ОПЕРАЦИЯ:**  
продолжение

## ФИЛЬТР ВОЗДУШНЫЙ

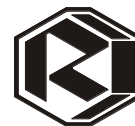
### Операции по обслуживанию:

1	- Принять все необходимые меры для того, чтобы нельзя было снова запустить установку по невнимательности или неосторожности. - Давление в системе снизить до атмосферного.	
2	- открыть дверь, обеспечивающую доступ к фильтру;	
3	- отвинтить гайку-барашек, фиксирующую крышку корпуса фильтра воздушного и снять крышку;	
4	- вынуть картридж из корпуса;	
5	- очистить корпус фильтра;	
6	- установить новый картридж на место;	
7	- установить крышку корпуса фильтра воздушного;	
8	- завинтить гайку-барашек, которая фиксирует крышку картриджа фильтра всасывания	

**ВНИМАНИЕ:** В СЛУЧАЕ ЕСЛИ КАРТРИДЖ ИМЕЕТ РАЗРЫВЫ ИЛИ ПРОПИТАН МАСЛОМ, ЕГО НЕОБХОДИМО ЗАМЕНИТЬ.

**ВНИМАНИЕ:** ВО ВСАСЫВАЮЩЕЕ ОТВЕРСТИЕ ВИНТОВОГО БЛОКА НЕ ДОЛЖНЫ ПРОНИКНУТЬ ЧАСТИЦЫ ЗАГРЯЗНЕНИЙ ИЛИ ПЫЛИ.

# ТЕХНИЧЕСКОЕ ОБСЛУЖИВАНИЕ



## ОПЕРАЦИЯ: ЗАМЕНА ФИЛЬТРА-МАСЛООТДЕЛИТЕЛЯ

Фильтр маслоотделитель (картридж тонкой очистки) необходимо заменять через каждые 4000 часов работы или по крайней мере один раз в год, а также если разница между давлением на входе и на выходе фильтра превышает 1,5 бар. Фильтр засоряется быстрее, когда всасываемый компрессорной установкой воздух загрязнен. В таком случае необходимо соответственно сократить интервалы между заменой картриджа.

### Операции по обслуживанию:

<b>1</b>	<ul style="list-style-type: none"><li>- Принять все необходимые меры для того, чтобы нельзя было снова запустить установку по невнимательности или неосторожности.</li><li>- Давление в системе снизить до атмосферного.</li></ul>	
<b>2</b>	Отсоединить все рукава, подходящие к узлам, установленным на верхнем фланце маслоотделителя.	
<b>3</b>	Отсоединить рукав подачи сжатого воздуха.	
<b>4</b>	Демонтировать болты, фиксирующие крышку на маслоотделителе.	
<b>5</b>	Демонтировать дренажную трубку	
<b>6</b>	Снять крышку.	
<b>7</b>	Снять верхнюю уплотнительную прокладку картриджа.	
<b>8</b>	Вытащить фильтр маслоотделитель (картридж).	
<b>9</b>	Снять нижнюю уплотнительную прокладку.	
<b>10</b>	Аккуратно очистите опорные поверхности под уплотнительные прокладки на маслоотделителе и крышке. Проконтролируйте их состояние.	
<b>11</b>	Установить новую нижнюю уплотнительную прокладку, поставляемую в комплекте с картриджем.	



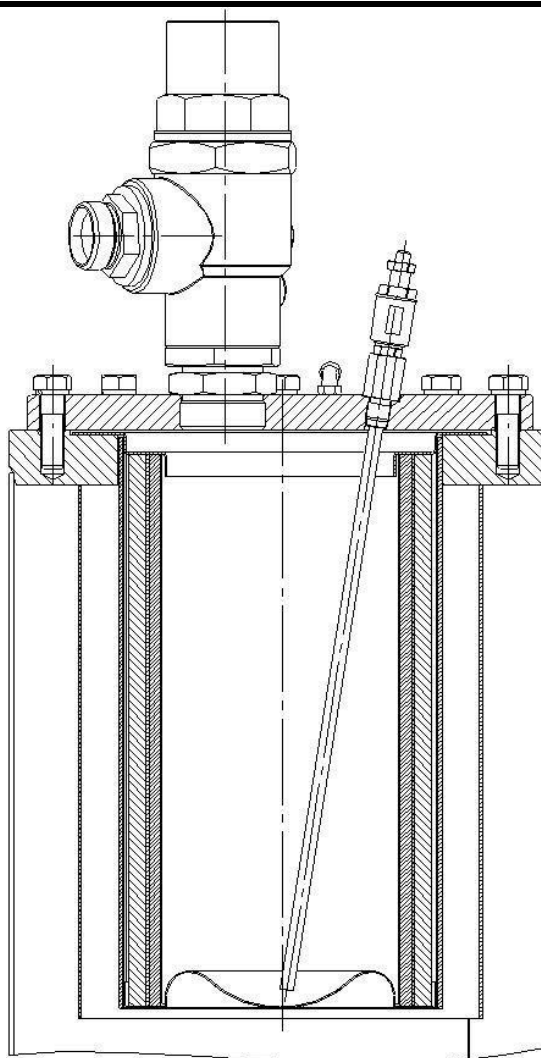
# ТЕХНИЧЕСКОЕ ОБСЛУЖИВАНИЕ



**ОПЕРАЦИЯ:**  
продолжение

## ЗАМЕНА ФИЛЬТРА МАСЛООТДЕЛИТЕЛЯ

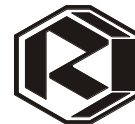
12	Установить новый фильтр маслоотделитель (картридж).
13	Установить новую верхнюю уплотнительную прокладку, поставляемую в комплекте с фильтром.
13	Установить крышку маслоотделителя, соблюдая меры предосторожности.
14	Установить дренажную трубку
15	Установить болты, фиксирующие крышку.
16	Затянуть болты, фиксирующие крышку, при помощи инструмента.
17	Снова установить рукав подачи воздуха в радиатор
18	Вновь установить все рукава



**ВНИМАНИЕ:** ПРИ ДЕМОНТАЖЕ НЕ ПОВРЕДИТЕ ДРЕНАЖНУЮ ТРУБКУ ОТВОДА МАСЛА (УСТАНОВЛЕНА В КОМПЛЕКТЕ С ВИЗУАЛИЗАТОРОЙ ВОЗВРАТА МАСЛА).

**ВНИМАНИЕ:** АККУРАТНО ОЧИСТИТЕ ОПОРНЫЕ ПОВЕРХНОСТИ ПОД УПЛОТНИТЕЛЬНЫЕ ПРОКЛАДКИ НА МАСЛООТДЕЛИТЕЛЕ И КРЫШКЕ. ПРОКОНТРОЛИРУЙТЕ ИХ СОСТОЯНИЕ.

# **ТЕХНИЧЕСКОЕ ОБСЛУЖИВАНИЕ**



## **ОПЕРАЦИЯ: РАДИАТОР ВОЗДУХ / РАДИАТОР МАСЛО**

Для обеспечения правильного функционирования компрессорной установки необходимо периодически очищать комбинированный двухсекционный радиатор, состоящий из масляной и воздушной секций.

Отложения загрязнений на ребрах масляного радиатора ухудшают рассеяние тепла и поэтому загрязнения должны своевременно удаляться. Необходимо иметь в виду, что недостаточное охлаждение приводит к перегреву масла и, следовательно, к снижению срока службы оборудования.

Для очистки радиатора используют сжатый воздух или струю пара.

Если рабочая температура не понижается после очистки, необходимо демонтировать радиатор и с помощью мощного средства удалить углеродистые отложения, скопившиеся во внутренних масляных контурах.

Необходимо очищать радиатор снаружи через более короткие промежутки времени, когда подаваемый на радиатор воздух слишком загрязнен и, прежде всего, когда температура на выходе из установки выше обычного значения при соответствующей температуре окружающей среды.

### **Последовательность выполнения работ по обслуживанию радиаторов:**

- Принять все необходимые меры, чтобы нельзя было снова запустить установку по невнимательности или неосторожности.
- Давление в установке снизить до атмосферного.
- Струей сухого сжатого воздуха очистить ребра охлаждения радиатора-теплообменника.

# ТЕХНИЧЕСКОЕ ОБСЛУЖИВАНИЕ



**ОПЕРАЦИЯ:**

## РЕГУЛИРОВКА ДИАПАЗОНА ДАВЛЕНИЯ ПОДАЧИ ВОЗДУХА

Регулировка давления подачи воздуха установки осуществляется посредством микро-процессорного контроллера. Действия по регулировке описаны в руководстве пользователя AIRMASTER Q1 (смотри соответствующую главу настоящего руководства).

Значение максимального давления подачи сжатого воздуха на которое спроектирована и изготовлена установка (приведено в таблице технических данных) отрегулировано изготовителем и его изменение недоступно. Защита от превышения максимального давления подачи является функцией контроллера.

**ВНИМАНИЕ: КАТЕГОРИЧЕСКИ ЗАПРЕЩАЕТСЯ ЭКСПЛУАТИРОВАТЬ УСТАНОВКУ ПРИ ДАВЛЕНИИ НАГНЕТАНИЯ ВЫШЕ ЗНАЧЕНИЯ, ПРИВЕДЕННОГО В ТАБЛИЧКЕ ДАННЫХ УСТАНОВКИ.**

При достижении установленного максимального давления нагнетания сжатого воздуха по сигналу контроллера компрессор автоматически переходит на холостой ход (или в режим останова при отсутствии потребления более длительное время).

По мере расхода воздуха и снижении давления до установленного минимального значения компрессор автоматически переключается в режим загрузки. В стандартном исполнении установлен диапазон регулирования давления  $\Delta P = 0,2$  МПа (2 бара).

Понижение максимального давления подачи и изменение диапазона регулирования давления является функцией доступной для изменения.

В случае, если установка оборудована частотным преобразователем, регулирование производительности осуществляется автоматически посредством изменения частоты вращения вала привода установки, в зависимости от расхода воздуха (настройка производится при запуске в эксплуатацию).

Однако при этом необходимо отметить, что очень важно осуществить правильный выбор установки относительно Ваших потребностям в сжатом воздухе. При повышенном постоянном расходе и давлении нагнетания ниже 4 бар возникают неблагоприятные условия для работы узлов и механизмов установки, что может значительно уменьшить их ресурс и срок службы изделия.

**ВНИМАНИЕ: НЕ РЕКОМЕНДУЕТСЯ ЭКСПЛУАТИРОВАТЬ УСТАНОВКУ ПРИ ДАВЛЕНИИ НАГНЕТАНИЯ НИЖЕ 0,4 МПа (4 БАРА) И ПОСТОЯННОМ РАСХОДЕ.**

**ОТБАЛАНСИРУЙТЕ ПОТРЕБЛЕНИЕ ВОЗДУХА И ВОЗМОЖНОСТИ УСТАНОВКИ.**



## ТАБЛИЦА РАБОТ ПО ОБСЛУЖИВАНИЮ

Наименование обслуживаемого элемента	Периодичность обслуживания				
	Первые 500 часов работы	Каждые 100 часов	Каждые 500 часов	Каждые 2000 часов*	Каждые 4000 часов*
Фильтр воздушный	-	-	К	Р	-
Фильтр масляный	Р	-	К	-	Р
Фильтр – маслоотделитель (сепаратор)	-	-	К	-	Р
Масло	Р	К	-	-	Р
Радиатор	-	-	К	-	-
Фильтр сжатого воздуха	В соответствии с периодами техобслуживания РЭ фильтра сжатого воздуха				
Электродвигатель	Согласно инструкции по эксплуатации электродвигателя				
Частотный преобразователь	Согласно указаний руководства по запуску частотного преобразователя				
Электроаппаратура	Контроль и подтяжка соединений, чистка контактов* <sup>1</sup>				
<b>ВНИМАНИЕ: ПОСЛЕ ПЕРВЫХ 500 ЧАСОВ РАБОТЫ (ПЕРИОД ОБКАТКИ) НЕОБХОДИМО ЗАМЕНИТЬ ФИЛЬТР МАСЛЯНЫЙ И МАСЛО</b>					
* Периодичность обслуживания, но не реже 1 раза в год					
* <sup>1</sup> Каждые 500 часов, но не реже 1 раза в год					
<b>К =&gt; ПРОВЕРИТЬ; Р =&gt; ЗАМЕНИТЬ</b>					

Примечание: регламентированное ТО до 20000 часов приведено в таблице на стр. 2.

### Перечень сменных частей, применяемых при техническом обслуживании

Код	Наименование	Применяемость, шт.	
		ВК100Р-8 ВК100Р-10	ВК100Р-13
4051008502	Фильтр масляный	1	
4056008512	Фильтр масляный		1
4061000901	Фильтр – маслоотделитель (сепаратор)		1
4083601200*	Патрон фильтра сжатого воздуха		1
4093101400	Патрон фильтра воздушного		1
	Масло компрессорное		50 л

\*Для исполнения с опцией "Д".



# НЕИСПРАВНОСТИ И МЕТОДЫ ИХ УСТРАНЕНИЯ



ВНИМАНИЕ: ПРИ ВОЗНИКНОВЕНИИ АВАРИЙНОЙ СИТУАЦИИ УСТАНОВКА ВЫКЛЮЧАЕТСЯ С ОДНОВРЕМЕННОЙ СИГНАЛИЗАЦИЕЙ "АВАРИЯ". ПРИЧИНА ОСТАНОВКИ ОТОБРАЖАЕТСЯ НА ТАБЛО КОНТРОЛЛЕРА. ПОВТОРНЫЙ ЗАПУСК ВОЗМОЖЕН ТОЛЬКО ПОСЛЕ УСТРАНЕНИЯ ПРИЧИНЫ ОСТАНОВКИ И СБРОСА "ОШИБКИ" НАЖАТИЕМ СООТВЕТСТВУЮЩЕЙ КНОПКИ НА ПУЛЬТЕ УПРАВЛЕНИЯ.

НЕИСПРАВНОСТЬ	ВОЗМОЖНЫЕ ПРИЧИНЫ	МЕТОДЫ УСТРАНЕНИЯ
Установка не запускается	Индикация <b>отсутствует</b> . - Нет напряжения в цепи питания. - Ослаблены зажимы кабеля.	- Проверить цепь питания.
	Индикация <b>"Отсутствие фазы"</b> . - Отсутствие напряжения более 400 мсек. - Отсутствие одной из фаз питающего напряжения.	- Проверить напряжение питающей сети. - На пульте управления нажатием кнопки сбросить "ошибку".
	Индикация <b>"Неверная фазировка"</b> . - Неправильное направление вращения вала компрессора.	- Поменять местами провода подвода двух фаз. - На пульте управления нажатием кнопки сбросить "ошибку".
	Индикация <b>"Аварийный останов"</b> . - Заблокирована кнопка - грибок аварийного выключения.	- Разблокировать кнопку – грибок, повернув ее по стрелке до щелчка. - На пульте управления нажатием кнопки сбросить "ошибку".
	Индикация <b>"Низкая температура"</b> . - Температура в помещении не соответствует норме – ниже плюс 1 <sup>0</sup> С.	- Привести температуру в помещении в норму (плюс 1 <sup>0</sup> плюс 45 <sup>0</sup> С). - На пульте управления нажатием кнопки сбросить "ошибку".
	Индикация <b>"Превышение температуры"</b> . - Превышение рабочей температуры масла в системе смазки компрессора >97 <sup>0</sup> С. - Недостаточная вентиляция помещения или частично закрыты всасывающие отверстия на корпусе. - Рециркуляция горячего воздуха. - Недостаточный уровень масла или его качество. - Не работают вентиляторы. - Загрязнены поверхности радиатора.	- Проверить температуру и запыленность в помещении. - Очистить или заменить катридж фильтра воздушного - Проверить уровень масла. - Проверить работу вентиляторов. - Очистить продувкой сжатым воздухом радиатор. - Повторить запуск после снижения температуры масла ≤ 95 <sup>0</sup> С.
	Индикация присутствует. Давление в магистрали соответствует норме. - Машина находится в режиме – "Холостой ход" или "Ожидание".	- При снижении давления до нижнего значения диапазона регулирования давления машина включится автоматически.

	Индикация " <b>Перегрузка двигателя</b> ". - Напряжение питания ниже нормы. - Неисправность реле перегрузки электродвигателя привода компрессора	- Проверить питающую цепь, токи эл/двигателя, - Проверить исправность теплового реле и его настройку. - Запустить снова.
	- Загрязнен масляный фильтр	- Заменить фильтр
	Индикация " <b>Отказ датчика давления</b> ". - Неисправность датчика давления.	- Проверить, при необходимости заменить.
	Индикация " <b>Отказ датчика температуры</b> ". - Неисправность датчика температуры.	- Проверить, при необходимости заменить.
<b>Запуск установки затруднен.</b>	Затруднен запуск после аварийного выключения установки или длительного простоя. Винтовой блок заполнен маслом.	Проверить вал винтового блока в направлении стрелки, повторить запуск
	- Напряжение питающей сети ниже нормы. - Перепады (скачки) напряжения сети.	- Проверить напряжение питания.
	- Низкая температура в помещении. - Увеличена вязкость масла по причине старения.	- Обеспечить условия. - При необходимости масло заменить.
	Система находится под давлением. - Неисправность клапанов.	- Проверить электромагнитный и спускной клапаны, при необходимости заменить.
<b>Установка переключается в режим "Загрузка", но не набирает давление.</b>	- Загрязнение или неисправность электромагнитного клапана управления или клапана сброса. - Разгерметизация системы управления	- Проверить цепь питания эл/м. клапана. - Пропускные отверстия клапанов продуть сжатым воздухом. - При необходимости дефектный клапан заменить. - Проверить (заменить) трубки, поджать соединения пневмоустройств.
<b>Присутствие масла внутри установки.</b>	- Утечки в штуцерах, соединениях маслопроводов.	- Проверьте уплотнения и затяжку соединений трубопроводов масляного контура. Затяжку производить после прогрева машины до рабочей температуры.
<b>Установка переключается в режим "Холостой ход" но давление повышается.</b>	- Загрязнение или неисправность электромагнитного клапана управления или клапана сброса.	- Проверить цепь питания эл/м. клапана. - Пропускные отверстия клапанов продуть сжатым воздухом. - При необходимости дефектный клапан заменить.
<b>Установка переключается в режим "Холостой ход" прежде чем достигнет макс. давления.</b>	- Нарушена регулировка макс. давления и (или) диапазона регулирования давления.	- Отрегулировать параметры. См. руководство пользователя контроллера "AIRMASTER Q1". - В других случаях обращайтесь к представителю изготовителя.



<b>Масло в сжатом воздухе (повышенный расход масла).</b>	- Засорение канала возврата масла из фильтра маслоотделителя. - Засорение фильтра-маслоотделителя. - Облом дренажной трубки	- Проверить эффективность работы контура возврата масла из фильтра (при необходимости очистить канал). - При необходимости заменить фильтр-маслоотделитель.
	- Чрезмерный уровень масла в баке (перелив масла). - Слишком много конденсата в масле.	- Заполнять только до уровня "маж". - Слить конденсат из масла. - При необходимости заменить масло.
	- Рабочая температура масла выше плюс 97°C.	- См. рекомендации по " <b>Перегреву масла</b> ".
<b>Падение производительности (недостаточная подача сжатого воздуха).</b>	- Загрязнен фильтр воздушный.	- Заменить картридж воздушного фильтра.
	- Блокировка или неправильная регулировка регулятора всасывания	- Проверить регулятор всасывания.
	- Заслонка регулятора всасывания не открыта на требуемую подачу	- Проверить и при необходимости заменить уплотнитель штока цилиндра исполнительного механизма. - Проверить шарниры привода штока цилиндра.
	- Дефект уплотнителя контуров всасывания.	- Проверить, установить новый уплотнитель
<b>Срабатывание предохранительного клапана (стравливает воздух с маслом).</b>	- Засорение фильтра-маслоотделителя.	- Заменить.
	- Неисправность клапана предохранительного.	- Заменить
	- Превышение допустимого давления нагнетания (сбой контроллера).	- Проверить настройку контроллера и отрегулировать маж. давление до нормы. - При необходимости обратиться к изготовителю.



# РУКОВОДСТВО ПОЛЬЗОВАТЕЛЯ AIRMASTER Q1



## Руководство пользователя контроллера AirMaster Q1

### 1 Интерфейс пользователя

#### 1.1 Клавиатура

Малая клавиатура контроллера состоит из семи кнопок:

Символ	Название кнопок	Функции
I	ПУСК	Пуск компрессорной установки
0	СТОП	Выключение установки
//	СБРОС	Сброс ошибки
↵	ВВОД	Подтверждение выбора или изменения показателей
▼	МИНУС / ВНИЗ	Прокрутка меню вниз, уменьшение показателей
▲	ПЛЮС / ВВЕРХ	Прокрутка меню вверх, увеличение показателей
C	ВЫХОД	Переход на один уровень назад

1.2

Дисплей

Пример индикации дисплея изображен на рисунке 1.



Рис. 1. Дисплей контроллера

## 2 Описание меню

### 2.1 Главное меню

При включении питания компрессора в течении 30 секунд происходит загрузка контроллера, после чего на дисплее появляется индикация состояния компрессора (рис.1).

В верхней части дисплея (на белом фоне) отображается состояние компрессора, давление воздуха в магистрали, схематично – уровень давления в магистрали по отношению к настройкам компрессора. В нижней части дисплея (черный фон) страница меню с параметрами. Для выбора страницы нажмите кнопку ВВЕРХ или ВНИЗ. Для входа в меню нажмите ВВОД. Для выбора параметра страницы нажмите ВВЕРХ или ВНИЗ. Для изменения параметра нажмите ВВОД

## 2.2 Меню беспарольных параметров.

В беспарольном меню доступно 8 страниц (P00 – P08) для просмотра параметров без возможности изменения их значения и страница P09 для парольного доступа.

### P00 «Нач.стр.» - Начальная страница

Индикация контроллера	Функция	Примечание	
P00.01	ТЕКУЩАЯ АВАРИЯ	При наличии аварии	
P00.02	Режим управл.	Отображение режима управления	
P00.06	ТЕМП.ВЫХ.КОМП	Температура масляно-воздушной смеси, °С	
P00.07	ВЫХ ДАВЛ ОБОР	Давление воздуха, Бар	
P00.08	ВНУТР ДАВЛ ОБОР	Внутреннее давление, Бар	Не используется
P00.09	РАЗН давление	Перепад давления, Бар	Не используется
P00.11	Ток главн ДВИГ	Потребляемый ток двигателя компрессора, А	При использовании ТТ
P00.12	Ток ДВИГ вент	Потребляемый ток двигателя вентилятора, А	При наличии вентилятора и ТТ
P00.13	Время	Текущее время	
P00.14	Дата	Текущая дата	
P00.15	Перех зимн время	Переход на зимнее время	

### P01 «Таймеры обслуж.» - Таймеры обслуживания

Индикация контроллера	Функция	
P01.01	ОБЩЕЕ ВРЕМЯ	Время прошедшее с даты выпуска, час
P01.02	Часы с/без нагр	Общее время работы (наработка), час
P01.03	Часы с нагрузкой	Время работы под нагрузкой, час
P01.04	Часы без нагр	Время работы на холостом ходу, час
P01.05	Часы останов	Время в выключенном состоянии, час
P01.06	ОБСЛ возд ф	Время до замены воздушного фильтра, час
P01.07	ОБСЛ масл ф	Время до замены масляного фильтра, час
P01.08	ОБСЛ ф-сепар	Время до замены фильтра-сепаратора, час
P01.09	Смазывание	Время до замены масла, час
P01.10	ОБСЛ ЭЛ СИСТ	Контроль компрессора - время до проведения ТО, час

### P02 «Использование»

Индикация контроллера	Функция	
P02.01	СОСТ ОБОРУД	Состояние оборудования выраженное в числовом значении
P02.02	Часы с/без нагр	Общее время работы (наработка), час
P02.03	Посл час раб дв	Количество запусков за последний час
P02.04	Посл 24ч раб д	Количество запусков за последние 24 часа
P02.05	Частота нагрузки	Количество переходов КУ в загрузку за последний час
P02.06	Нагр % посл час	Время которое КУ находилось в загрузке последний час, выраженное в%
P02.07	Нагр % посл 24 ч	Время которое КУ находилось в загрузке последние 24 ч, выраженное в%
P02.08	Посл ч с нагр	Время которое КУ находилось в загрузке последний час, мин
P02.09	Посл 24 ч с нагр	Время которое КУ находилось в загрузке последние 24 ч, час:мин

### P03 «Журнал ошибок»

Журнал ошибок содержит последних 50 аварийных состояний компрессорной установки в хронологическом порядке. Самая последняя по времени неисправность будет первой в списке. При выборе курсором кода аварии появится текстовое описание данной аварии. При нажатии кнопки ВВОД появится дополнительная информация об условиях возникновения данной аварии. Описание аварий находится в меню P08 «Код сообщений».

### P03.XX Информация об аварии.

Индикация контроллера	Функция	
P03.XX.01	УКАЗАТЕЛЬ	Порядковый номер аварии
P03.XX.02	[код аварии]	Код аварии
P03.XX.03	Время	Время возникновения аварии
P03.XX.04	Дата	Дата возникновения аварии

<b>P03.XX.05</b>	Сост ОБОРУД	Текстовое описание состояния КУ в момент возникновения аварии
<b>P03.XX.06</b>	ВЫХ ДАВЛ ОБОР	Давление воздуха в момент возникновения аварии
<b>P03.XX.07</b>	ВНУТР ДАВЛ ОБОР	Внутреннее давление в момент возникновения аварии
<b>P03.XX.08</b>	ТЕМП ВЫХ КОМП	Температура масляно-воздушной смеси в момент возникновения аварии
<b>P03.XX.09</b>	Ток главн ДВИГ	Потребляемый ток двигателя КУ в момент возникновения аварии
<b>P03.XX.10</b>	Ток ДВИГ вент	Потребляемый ток вентилятора в момент возникновения аварии

#### **P04 «Журнал событий»**

Журнал событий фиксирует последних 200 действий, произошедших с компрессорной установкой. К данным действиям относятся включение, остановка КУ, а также любое изменение параметров. При выборе курсором события и нажатии кнопки ВВОД появится дополнительная информация о данном событии.

#### **P04.XX Информация о событии.**

<i>Индикация контроллера</i>		<i>Функция</i>
<b>P04.XX.01</b>	УКАЗАТЕЛЬ	Порядковый номер события
<b>P04.XX.02</b>	[описание события]	Описание события
<b>P04.XX.03</b>	Время	Время возникновения события
<b>P04.XX.04</b>	Дата	Дата возникновения события

#### **P05 «Поставщик услуг»**

В данном меню содержится информация о продавце компрессорной установки.

<i>Индикация контроллера</i>		<i>Функция</i>
<b>P05.01</b>	ИМЯ КОМПАНИИ	НЕ УКАЗАНО
<b>P05.03</b>	Улица	Не указано
<b>P05.04</b>	Улица	Не указано
<b>P05.05</b>	Город	Не указано
<b>P05.06</b>	Область	Не указано
<b>P05.07</b>	ZIP-код	Не указано
<b>P05.08</b>	Страна	Не указано
<b>P05.09</b>	Телефон	Не указано
<b>P05.10</b>	Факс	Не указано
<b>P05.11</b>	Эл адрес (местн)	Не указано
<b>P05.12</b>	Эл адрес (домен)	Не указано

#### **P06 «Данные контрол.»**

В данном меню содержится информация о контроллере

<i>Индикация контроллера</i>		<i>Функция</i>
<b>P06.01</b>	ID КОНТРОЛЛЕРА	
<b>P06.02</b>	Серийный №	Серийный номер контроллера
<b>P06.03</b>	ID программы	
<b>P06.04</b>	Версия программы	Версия программного обеспечения контроллера
<b>P06.05</b>	Время программы	Время создания версии программного обеспечения контроллера
<b>P06.06</b>	Дата программы	Дата создания версии программного обеспечения контроллера
<b>P06.07</b>	ПО ©	

#### **P07 «Данные оборудов.»**

<i>Индикация контроллера</i>		<i>Функция</i>
<b>P07.01</b>	ПРОИЗВОДИТЕЛЬ	НЕ УКАЗАНО
<b>P07.02</b>	МОДЕЛЬ ОБОРУД	Не указано
<b>P07.03</b>	Сер номер мод.	Не указано
<b>P07.04</b>	Ном давл мод	Не указано
<b>P07.05</b>	Ном мощн мод	Не указано
<b>P07.06</b>	Год вып модели	Не указано
<b>P07.07</b>	СЕР № КОМПР	Не указано
<b>P07.08</b>	ГОД ВЫП КОМПР	Не указано
<b>P07.09</b>	СЕР № ДВИГАТЕЛЯ	Не указано
<b>P07.10</b>	ГОД ВЫП ДВИГ	Не указано
<b>P07.11</b>	СЕР № УПРАВЛ	Не указано
<b>P07.12</b>	ГОД ВЫПУСКА УПР	НЕ УКАЗАНО

## Р08 «Коды сообщений»

Меню Р08 содержит описание всех возможных кодов аварий компрессорной установки. Каждое аварийное сообщение состоит из одной буквы и четырех цифр (Пример «E:0080»).

## Р09 «Доступ»

Меню Р09 – меню парольного доступа

### 3.2 Меню парольных параметров

Вход в режим программирования осуществляется в меню Р09-Доступ. Выберите меню Р09 с помощью кнопок ВВЕРХ или ВНИЗ и нажмите ВВОД. С помощью кнопок ВВЕРХ или ВНИЗ установите USER и нажмите ВВОД. На дисплее появится запрос из четырех цифр. Курсор, установленный на первую цифру, будет отображать «0». При помощи кнопок ВВЕРХ/ВНИЗ установите первую цифру кода и нажмите ВВОД. Курсор переместится на следующий знак кода. Аналогично установите следующие 3 знака кода и подтвердите выбор кнопкой ВВОД. Для возврата к предыдущему знаку кода нажмите ВЫХОД. При неверно введенном коде доступа в строке «Активно» появится сообщение «Польз. по умолч.». При верном коде в строке «Активно» появится сообщение «USER».

**Пароль потребителя «USER»** – 0 и три цифры модели компрессора: ВК50 – 0050; ВК180 – 0180, ВК220 – 0220. Пароль потребителя открывает доступ к редактированию параметров меню Р10«Настр.ОБОРУД. 1»

### Р10 - меню Настройка оборудования 1

Индикация контроллера		Параметр	Значение
10.01	Режим управл	Режим управления	нагр/без нагр
10.02	Доп увел нагр	Функция перевода КУ на холостой ход	ВЫКЛ
10.04	Давл. под нагр.	Давление пуска, <i>Бар</i>	5...(Р10.05) - 2
10.05	Давл.без нагр.	Давление останова, <i>Бар</i>	(Р10.04)+0,2... Р <sub>и</sub> *
10.09	RS485-1-конфигурация	Конфигурация порта RS485-1, при наличии.	Modbus ведомый
10.10	RS485-2-конфигурация	Конфигурация порта RS485-1, при наличии.	Modbus ведомый
10.11	Источник запуска	Выбор источника запуска	Клавиатура
10.12	Источник нагруз.	Выбор источника загрузки	ВЫХ.ДАВЛ.ОБОР
10.13	Язык	Выбор языка текста контроллера	Русский язык:RUS
10.14	Время	Корректировка текущего времени	Текущее время
10.15	Формат времени	Выбор формата текущего времени	24:00:00
10.16	Перех. зимн. время	Установка автоматического перехода на зимнее время	ДА/НЕТ
10.17	Дата	Установка текущей даты	Текущая дата
10.18	Формат даты	Выбор формата текущей даты	DD/MM/YY
10.19	Яркость ЖКД	Установка яркости дисплея	90%
10.20	Единица давления	Выбор единицы измерения давления	BAR
10.21	Единица темпер	Выбор единицы измерения температуры	°C
10.23**	VSD target RESS	Установка рабочего давления	«Начальное давление» (см. Р10.04)

\*Величина Р<sub>и</sub> не должна превышать максимальное рабочее давление компрессорной установки: для ВК25-8 Р<sub>и</sub>=8, для ВК100Р-10 Р<sub>и</sub>=10 и т. д.

\*\* Для компрессоров с частотным преобразователем.

Описание символов, используемых в контроллере.

Символ	Обозначение	Символ	Обозначение	Символ	Обозначение
	Управление в заданной последовательности		Угол сдвига фаз		Немедленная остановка
	Дистанционное управление		За пределами диапазона		Предупреждение
	Запрет пуска		Вентилятор		Статус
	Работа, загрузка		Работа, холостой ход		Останов
	Запрет работы		Запрет нагрузки		Сброс конденсата
	Время		Редактирование		Датчик
	Температура		Конфигурация пользователя		Компрессор или блок
	Ключ		График		Таймер
	Двигатель		Обнаружение, контроль		Общие часы
	Установленный уровень		Выше установленного уровня		Ниже установленного уровня
	Масло		Только чтение		Разблокировка доступа
	Блокировка доступа		Дата		Звезда - треугольник
	Разность давления		Вверх		Автоматический перезапуск
	Фильтр		Вниз		Звуковой сигнал
	Техническое обслуживание, ремонт		Стоп		Время
	Установка		Вход		Выход
	Аварийный СТОП		Следующая страницы		Предыдущая страница
	Статус		Воздух на выходе компрессора		Частота
	Дневной свет		Вода		Контроллер, AirmasterQ1
	Аналоговый выход4 – 20mA		Номер или частота		Процент
	Среднее значение		Дверь открыта		Аналоговое значение
	Вверх		Вниз		Ввод
	Стоп		Пуск		Ремонт
	Меньше		больше		Последние 24 часа
	Пусков за последние 24 часа		Пусков за последний час		Последний час
	Нормально открытый / нормально закрытый		Цифровой вход		Выходное реле
	Фаза, L1		Фаза, L2		Фаза, L3
	Фаза		Трансформатор тока		Работа
	Аналоговое значение		Сеть или система		Вход
	Фильтр сепаратор		Клапан		Ременной привод
	Power		Установленный уровень давления		Да



#### 4 Сообщения о неисправности и методы устранения

4.1 Сообщения о неисправностях, в результате которых компрессор немедленно выключается

Код ошибки	ПРИЧИНА	МЕТОД УСТРАНЕНИЯ
<i>Ошибки цифрового входа</i>		
<b>Е: 0010</b>	Нажата кнопка аварийной остановки.	Отжать кнопку аварийной остановки
<b>Е: 0070</b>	Перегрузка вентилятора.	Проверить исправность вентилятора.
<b>Е: 0080</b> (для компрессоров с тепловой защитой)	Для компрессорных установок кроме исполнения ВС: перегрузка двигателя, сработала тепловая защита электродвигателя привода.	Проверить: исправность электродвигателя, установку термореле, натяжение ремней, температуру воздуха в отсеке электроаппаратуры.
<b>Е: 0081</b>	Блокировка электродвигателя компрессора	Проверить: исправность электродвигателя, натяжение ремней, температуру воздуха в отсеке электроаппаратуры
<b>Е: 0082</b>	Перегрузка электродвигателя компрессора	
<b>Е: 0083</b>	Дисбаланс фаз	Проверить состояние контакторов.
<b>Е: 0084</b>	Отказ датчика тока двигателя компрессора	Проверить подключение датчиков тока
<b>Е: 0085</b>	Отказ датчика тока вентилятора	Проверить подключение датчика тока
<b>Е: 0086</b>	Перегрузка двигателя вентилятора	Проверить: исправность электродвигателя, состояние контактора коммутации вентилятора
<b>Е: 0090</b>	Неверная фазировка.	Проверить исправность вентилятора.
<b>Е: 0091</b>	Отсутствие фазы.L1	Произвести фазировку питающей сети.
<b>Е: 0092</b>	Отсутствие фазы.L2	
<b>Е: 0093</b>	Отсутствие фазы.L3	
<b>Е: 0902</b>	Авария частотного преобразователя для компрессорных установок с частотным преобразователем	Определить аварию частотного преобразователя, для чего необходимо воспользоваться руководством пользователя.
<i>Ошибки аналогового входа</i>		
<b>Е: 0115</b>	Отказ датчика давления воздуха.	Проверить подсоединение. «Прозвонка» датчика и контроллера запрещена. При необходимости - заменить датчик.
<b>Е: 0119</b>	Высокое давление воздуха	Снизить давление в сети.
<b>Е: 0125</b>	Отказ датчика температуры масляно-воздушной смеси.	Проверить подсоединение и исправность датчика, в случае необходимости заменить
<b>Е: 0129</b>	Высокая температура масляно-воздушной смеси.	Проверить уровень масла, фильтры, работу термостата, загрязненность радиатора, исправность датчика.
<i>Ошибки специальных функций</i>		
<b>Е: 0821</b>	Низкое сопротивление на аналоговом или цифровом входе.	Проверить подсоединение аналоговых и цифровых входов.
<b>Е: 5002</b>	Системная ошибка	Заменить контроллер

4.2 Сигналы, запрещающие работу компрессора

<b>R: 3123</b>	НИЗКАЯ ТЕМПЕРАТУРА МАСЛА	НЕОБХОДИМ ПОДОГРЕВ ОКРУЖАЮЩЕГО ВОЗДУХА
----------------	--------------------------	--

4.3 Сигналы оповещения о неисправности или необходимости проведения сервисного обслуживания, не влекущие за собой отключение компрессора

<b>A: 2030</b>	Загрязнение воздушного фильтра,	Замените фильтр
<b>A: 0050</b>	осушитель не работает (Для ВК20Д, ВК25Д, ВК30Д - с осушителем)	Включить осушитель. Проверить срабатывание защит осушителя.
<b>A: 0119</b>	Высокий уровень давления воздуха	Проверьте объем сети, отсутствие задвижек на выходе установки
<b>A: 0129</b>	Высокая температура масла	Проверьте чистоту радиатора, работу вентиляции, температуру окружающего воздуха, проведите ТО
<b>A: 2816</b>	Сбой питания во время работы компрессора	Проверьте параметры питающей сети
<b>A: 4806</b>	Истекло время до замены воздушного фильтра	Замените патрон фильтра воздушного
<b>A: 4807</b>	Истекло время работы масляного фильтра	Замените фильтр масляный
<b>A: 4808</b>	Истекло время до замены фильтра-сепаратора	Замените фильтр-сепаратор
<b>A: 4809</b>	Истекло время до замены масла	Замените масло
<b>A: 4812</b>	Истекло время проведения ТО	Проведите ТО

июнь 2019.

## ГАРАНТИИ ИЗГОТОВИТЕЛЯ

Гарантийный срок эксплуатации 12 месяцев со дня продажи, с отметкой в руководстве по эксплуатации, но не более 18 месяцев со дня выпуска, если иное не предусмотрено договором. В случае отсутствия отметки продавца о продаже, гарантийный срок эксплуатации устанавливается 12 месяцев со дня выпуска.

### Изготовитель гарантирует:

- соответствие изделия приведенным характеристикам, при соблюдении потребителем условий и правил эксплуатации, транспортирования и хранения.
- бесплатное устранение дефектов и неисправностей или замену деталей и сборочных единиц, вышедших из строя по вине предприятия-изготовителя в течение гарантийного срока.

### Гарантийные обязательства изготовителя прекращаются, в случае:

- несоблюдения требований и указаний по эксплуатации на изделие и примененное оборудование, установленных в эксплуатационной документации, поставляемой в комплекте с изделием;
- наличия механических и других повреждений вследствие нарушения условий эксплуатации, транспортирования и хранения;
- внесения изменений в электрическую и пневматическую цепи управления, конструкцию или устройство изделия и его составных частей без письменного разрешения продавца/поставщика;
- нарушения сохранности заводских пломб на устройствах оборудования и несанкционированного доступа к настройкам (регулировкам);
- несвоевременного или некачественного проведения технического обслуживания, отсутствия записей в эксплуатационной документации или специальном журнале, связанных с эксплуатацией и обслуживанием;
- использования неоригинальных запасных частей и масла, не рекомендованных изготовителем/поставщиком;
- самостоятельной разборки узлов изделия для определения причин неисправности, ремонта или замены без письменного разрешения продавца/поставщика на такие работы;
- отклонения показателей качества электроэнергии от нормы, согласно ГОСТ 13109;
- несоответствия параметров подводящего питающего кабеля (падение напряжения на подводящем кабеле более 5% от номинального значения);

### Гарантийные обязательства не распространяются:

- на расходные материалы, замена которых в период действия гарантии, предусмотрена регламентом проведения технического обслуживания;
- на повреждения изделия, возникшие в результате событий чрезвычайного характера, обстоятельств непреодолимой силы или вмешательства третьего лица.

### Гарантийные обязательства не предусматривают:

- техническое обслуживание и чистку изделия, а также выезд к месту установки изделия с целью его подключения, настройки, ремонта или консультации. Данные работы производятся по отдельному договору;
- транспортные расходы не входят в объем гарантийного обслуживания.

**По вопросам гарантийного обслуживания, приобретения сменных и запасных частей обращайтесь к продавцу (региональному уполномоченному представителю изготовителя).**

При обращении необходимо указать модель и заводской номер изделия, наработку в часах, % загрузки, температура компрессора, температура в помещении, внешнее проявление неисправности (отказа), условия аварийного отключения, предполагаемая причина и др.

**Для проведения гарантийного ремонта оформленный по установленной форме рекламационный акт, а также следующие дополнительные сведения (или копии документов) с сопроводительным письмом направляются продавцу/поставщику:**

- точный адрес потребителя (владельца изделия);
- № документа, подтверждающего покупку и обязательства продавца;
- свидетельство о приемке и упаковывании (страница настоящего РЭ);
- сведения об эксплуатации (№ акта и дата ввода в эксплуатацию, количество часов наработки и общее, записи о проведенных ТО, ремонтах и др.).

## СВИДЕТЕЛЬСТВО О ПРИЕМКЕ И УПАКОВЫВАНИИ

Установка компрессорная: \_\_\_\_\_ зав.№ \_\_\_\_\_

производительность \_\_\_\_\_ л / мин,

рабочее давление, \_\_\_\_\_ МПа.

### укомплектована:

блок винтовой \_\_\_\_\_ зав.№ \_\_\_\_\_ ;

электродвигатель \_\_\_\_\_ зав. № \_\_\_\_\_ ;

маслоотделитель \_\_\_\_\_ зав. № \_\_\_\_\_ ;

радиатор \_\_\_\_\_ зав. № \_\_\_\_\_ ;

клапан предохранительный, \_\_\_\_\_ МПа, \_\_\_\_\_ "(дюйм) \_\_\_\_\_ ;

частотный преобразователь \_\_\_\_\_ зав. № \_\_\_\_\_ ;

осушитель воздуха \_\_\_\_\_ зав. № \_\_\_\_\_ ;

фильтры-влагомаслоотделители: \_\_\_\_\_ ;

\_\_\_\_\_ ;

\_\_\_\_\_ ;

\_\_\_\_\_ ;

\_\_\_\_\_ ;

\_\_\_\_\_ ;

\_\_\_\_\_ ;

Заправлена: маслом компрессорным марки \_\_\_\_\_,

соответствует требованиям технической документации, технических условий

ТУ РБ 400046213.015–2002, и признана годной к эксплуатации.

Упаковку произвёл \_\_\_\_\_

Дата выпуска " \_\_\_\_\_ " \_\_\_\_\_ 20 \_\_\_\_\_ г.

Отметка ОТК \_\_\_\_\_

М.П.

Наименование изготовителя: ЗАО «Ремеза», Республика Беларусь, 247672, г. Рогачев, ул. Пушкина, д. 65, тел/факс: +375 2339 34320; +375 2339 34297.

### СВЕДЕНИЯ О ДВИЖЕНИИ ИЗДЕЛИЯ \*

\_\_\_\_\_ (дата продажи/покупки/приобретения изделия)

\_\_\_\_\_ (должность, фамилия, имя, отчество)

\_\_\_\_\_ (подпись)

М.П.

\_\_\_\_\_ (№ акта и дата ввода изделия в эксплуатацию)

\_\_\_\_\_ (должность, фамилия, имя, отчество)

\_\_\_\_\_ (подпись)

М.П.

Примечание: \* Заполняет владелец изделия/продавец.



## Гарантийное свидетельство

**Данное гарантийное свидетельство является обязательством на гарантийный ремонт компрессорного оборудования**

Гарантийное свидетельство дает право на бесплатный ремонт и замену деталей, узлов, вышедших из строя по вине изготовителя, в период гарантийного срока.

**Уважаемый покупатель!** Убедитесь, что все разделы настоящего гарантийного свидетельства заполнены разборчиво и без исправлений.

Изделие
Модель
Заводской номер
Дата продажи
Фамилия и подпись продавца
Печать продавца

Срок гарантии – \_\_\_\_\_ месяцев со дня продажи.

**Изделие проверялось в режимах работы** \_\_\_\_\_

в моем присутствии: \_\_\_\_\_  
(подпись покупателя)

**Изделие не проверялось по причине:** \_\_\_\_\_

\_\_\_\_\_  
(штамп и подпись продавца)

**При осуществлении акта купли-продажи руководствоваться общими требованиями региональных правил о приемке товара по количеству и качеству**

**1 Для проведения гарантийного ремонта предъявите продавцу/поставщику оформленный по установленной форме рекламационный акт, а также дополнительные сведения (или комплект документов):**

- 1.1 Точный адрес потребителя (владельца изделия);
- 1.2 Документа, подтверждающего покупку и обязательства продавца;
- 1.3 Свидетельство о приемке и упаковывании (страница настоящего РЭ);
- 1.4 Сведения об эксплуатации (№ акта и дата ввода в эксплуатацию, количество часов наработки и общее, записи о проведенных ТО, ремонтах, сведения о применяемых расходных материалах и др.).
- 1.5 При отсутствии одного из указанных документов Вам может быть отказано в гарантийном ремонте.

**2 Гарантийные обязательства изготовителя прекращаются в случае:**

- 2.1 Несоблюдения требований и указаний по эксплуатации на изделие и примененное оборудование, установленных в эксплуатационной документации, поставляемой в комплекте с изделием.
- 2.2 Наличия механических и других повреждений вследствие нарушения условий эксплуатации, транспортирования и хранения.
- 2.3 Внесения изменений в электрическую и пневматическую цепи управления, конструкцию или устройство изделия и его составных частей без письменного разрешения изготовителя.
- 2.4 Нарушения сохранности заводских гарантийных пломб на устройствах оборудования и несанкционированного доступа к настройкам (регулировкам).
- 2.5 Несвоевременного или некачественного проведения технического обслуживания, отсутствия записей в эксплуатационной документации или специальном журнале, связанных с эксплуатацией и обслуживанием.
- 2.6 Использования неоригинальных запасных частей, отсутствия или повреждения защитной маркировки.
- 2.7 Применения компрессорного масла, не рекомендованного или несогласованного с изготовителем.
- 2.8 Самостоятельной разборки узлов изделия для определения причин неисправности, ремонта или замены без письменного разрешения изготовителя на проведение работ.
- 2.9 Отклонения показателей качества электроэнергии от нормы по ГОСТ 13109.
- 2.10 Несоответствия параметров подводящего питающего кабеля (падение напряжения на подводящем кабеле более 5 % от номинального значения) по ГОСТ МЭК 60204.

**3 Гарантийные обязательства не распространяется:**

- 3.1 На расходные запчасти и материалы, замена которых в период действия гарантии предусмотрена регламентом проведения технического обслуживания.
- 3.2 На повреждения изделия, возникшие в результате событий чрезвычайного характера, обстоятельств непреодолимой силы или вмешательства третьего лица.

**4 Гарантийные обязательства не предусматривают:**

- 4.1 Техническое обслуживание и чистку компрессора, а также выезд к месту установки компрессора с целью его подключения, настройки, ремонта или консультации. Данные работы производятся по отдельному договору.
- 4.2 Транспортные расходы не входят в объем гарантийного обслуживания.