



Инструкция по эксплуатации

Генератор KUBOTA J315

Цены на товар на сайте:

<https://www.v-p-k.ru/product/kubota-j-315/>

ТЕХНИЧЕСКИЕ ХАРАКТЕРИСТИКИ

■ 1-фазные дизель-генераторные установки

ГЕНЕРАТОР			
Модель	Единицы	J106	J108
		Стандартный вариант	Стандартный вариант
Конструкция		Синхронный генератор переменного тока, с явно полюсным ротором и вращающимся магнитным полем, имеет систему автоматического регулирования напряжения и щетки независимого и самовозбуждения	
Частота	Гц	50	50
Номинальная выходная мощность	кВА	5,5	8
	кВт	5,5	8
Номинальное напряжение	В	220	220
Количество фаз и выводов	∅- вывод	1–2	1–2
Коэффициент мощности	%	100	
Количество полюсов	–	2	
Изоляция	–	Изоляция обмотки ротора: класс E, обмотки статора: класс B	
Относительное изменение напряжения	%	7 (между полной нагрузкой и холостым ходом)	
Вид соединения		Непосредственный привод	
ДИЗЕЛЬНЫЙ ДВИГАТЕЛЬ			
Модель		Z482-D-SEC	D482-B-SEC
Конструкция		4-тактный дизельный двигатель с вертикальным расположением цилиндров и водяным охлаждением	
Количество цилиндров		2	3
Диаметр цилиндра и ход поршня	мм	67 × 68	67 × 68
Рабочий объем	л	0,479	0,719
Частота вращения двигателя	м ⁻¹	3000	3000
Смазочное масло		Масло группы CD или более высокой по классификации API (Американского института нефти)	
Объем масла в системе смазки	л	2,2	3,4
Объем жидкости в системе охлаждения	л	2,3	3,0
АГРЕГАТ			
Топливо		Дизельное топливо № 2 (D975 по классификации ASTM – Американской ассоциации испытаний и материалов)	
Расход топлива (при полной нагрузке)	л	2,3	3,2
Вместимость топливного бака	л	37	37
Время непрерывной работы	час	16,0	11,5
Аккумуляторная батарея		38B20R	55B24R
Система пуска		Электрическая	
Габаритные размеры: Д × Ш × В (с колесами)		923 × 593 × 860 (1037)	995 × 593 × 860 (1037)
Масса (нетто)	кг	225	255
Выходные	клеммы	○	○
	розетки	–	–
Вариант комплектации с caster		○	○
Уровень звукового давления (на расстоянии 7 м при полной нагрузке)	дБ(А)	74,0	75,0
Система аварийного останова	–	Останавливает двигатель в случаях отклонения от заданных параметров давления масла и температуры охлаждающей жидкости	
МАКСИМАЛЬНЫЙ ТОК НАГРУЗКИ			
Макс. ток нагрузки	А	25,0	36,4

ГЕНЕРАТОР			
Модель	Единицы	J112	J116
		Стандартный вариант	Стандартный вариант
Конструкция		Синхронный генератор переменного тока, с явно полюсным ротором и вращающимся магнитным полем, имеет систему автоматического регулирования напряжения и щетки независимого и самовозбуждения	
Частота	Гц	50	50
Номинальная выходная мощность	кВА	12	16
	кВт	12	16
Номинальное напряжение	В	220	220
Количество фаз и выводов	∅- вывод	1–2	1–2
Коэффициент мощности	%	100	
Количество полюсов	–	2	
Изоляция	–	Изоляция обмотки ротора: класс Е, обмотки статора: класс В	
Относительное изменение напряжения	%	8 (между полной нагрузкой и холостым ходом)	
Вид соединения		Непосредственный привод	
ДИЗЕЛЬНЫЙ ДВИГАТЕЛЬ			
Модель		D1005-BG-SEC	V1305-BG-SEC
Конструкция		4-тактный дизельный двигатель с вертикальным расположением цилиндров и водяным охлаждением	
Количество цилиндров		3	4
Диаметр цилиндра и ход поршня	мм	76 × 73,6	76 × 73,6
Рабочий объем	л	1,001	1,335
Частота вращения двигателя	м ⁻¹	3000	3000
Смазочное масло		Масло группы CD или более высокой по классификации API (Американского института нефти)	
Объем масла в системе смазки	л	4,3	5,7
Объем жидкости в системе охлаждения	л	3,3	3,5
АГРЕГАТ			
Топливо		Дизельное топливо № 2 (D975 по классификации ASTM – Американской ассоциации испытаний и материалов)	
Расход топлива (при полной нагрузке)	л	4,5	6,0
Вместимость топливного бака	л	79	79
Время непрерывной работы	час	17,0	13,0
Аккумуляторная батарея		80D26R(S)	80D26R(S)
Система пуска		Электрическая	
Габаритные размеры: Д × Ш × В (с колесами)		1215 × 611 × 922	1300 × 611 × 922
Масса (нетто)	кг	340	380
Выходные	клеммы	○	○
	розетки	–	–
Вариант комплектации с caster		–	–
Уровень звукового давления (на расстоянии 7 м при полной нагрузке)	дБ(А)	76,5	77,5
Система аварийного останова	–	Останавливает двигатель в случаях отклонения от заданных параметров давления масла и температуры охлаждающей жидкости	
МАКСИМАЛЬНЫЙ ТОК НАГРУЗКИ			
Макс. ток нагрузки	А	54,5	72,7

■ 3-фазные дизель-генераторные установки

ГЕНЕРАТОР				
Модель	Единицы	J310	J315	J320
		Стандартный вариант		
Конструкция		Синхронный генератор переменного тока, с явно полюсным ротором и вращающимся магнитным полем, имеет систему автоматического регулирования напряжения и щетки независимого и самовозбуждения		
Частота	Гц	50		
Номинальная выходная мощность	кВА	10	15	20
	кВт	8	12	16
Номинальное напряжение	В	380		
Количество фаз и выводов	∅- вывод	3-4		
Коэффициент мощности	%	80		
Количество полюсов	–	2		
Изоляция	–	Изоляция обмотки ротора: класс E, обмотки статора: класс B		
Относительное изменение напряжения	%	8 (между полной нагрузкой и холостым ходом)		
Вид соединения		Непосредственный привод		
ДИЗЕЛЬНЫЙ ДВИГАТЕЛЬ				
Модель		D722-B-SEC	D1005-BG-SEC	V1305-BG-SEC
Конструкция		4-тактный дизельный двигатель с вертикальным расположением цилиндров и водяным охлаждением		
Количество цилиндров		3	3	4
Диаметр цилиндра и ход поршня	мм	67 × 68	76 × 73,6	76 × 73,6
Рабочий объем	л	0,719	1,001	1,335
Частота вращения двигателя	м ⁻¹	3000	3000	3000
Смазочное масло		Масло группы CD или более высокой по классификации API (Американского института нефти)		
Объем масла в системе смазки	л	3,4	4,3	5,7
Объем жидкости в системе охлаждения	л	3,0	3,3	3,5
АГРЕГАТ				
Топливо		Дизельное топливо № 2 (D975 по классификации ASTM – Американской ассоциации испытаний и материалов)		
Расход топлива (при полной нагрузке)	л	3,2	4,5	6,0
Вместимость топливного бака	л	37	79	79
Время непрерывной работы	час	11,5	17,0	13,0
Аккумуляторная батарея		55B24R	80D26R(S)	80D26R(S)
Система пуска		Электрическая		
Габаритные размеры: Д × Ш × В (с колесами)		995 × 593 × 860 (1037)	1215 × 611 × 922	1300 × 611 × 922
Масса (нетто)	кг	255	340	380
Выходные	клеммы	○	○	○
	розетки	–	–	–
Вариант комплектации с caster		○	○	–
Уровень звукового давления (на расстоянии 7 м при полной нагрузке)	дБ(А)	75,0	76,5	77,5
Система аварийного останова	–	Останавливает двигатель в случаях отклонения от заданных параметров давления масла и температуры охлаждающей жидкости	Останавливает двигатель в случаях отклонения от заданных параметров давления масла, температуры охлаждающей жидкости, а также при обрыве ремня системы охлаждения	
МАКСИМАЛЬНЫЙ ТОК НАГРУЗКИ				
Макс. ток нагрузки	А	15,2	22,8	30,4

УСЛОВНЫЕ ОБОЗНАЧЕНИЯ

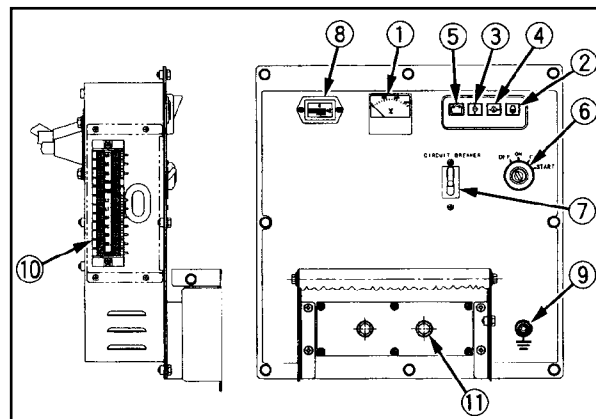
- ① Панель управления
- ② Рым-болт
- ③ Заливная горловина системы охлаждения
- ④ Крышка топливного бака
- ⑤ Дверца
- ⑥ Пробка для слива масла из картера двигателя
- ⑦ Воздушный фильтр
- ⑧ Аккумуляторная батарея
- ⑨ Расширительный бачок
- ⑩ Топливный кран
- ⑪ Заливное отверстие для масла
- ⑫ Щуп для измерения уровня масла
- ⑬ Стакан масляного фильтра
- ⑭ Радиатор
- ⑮ Пробка для слива охлаждающей жидкости из радиатора
- ⑯ Пробка для слива охлаждающей жидкости из блока цилиндров двигателя
- ⑰ Топливный бак
- ⑱ Генератор
- ⑲ Глушитель
- ⑳ Станина
- ㉑ Окна для подъема дизель-генератора вилочным подъемником
- ㉒ Указатель уровня топлива
- ㉓ Крышка клеммной коробки

■ Панель управления

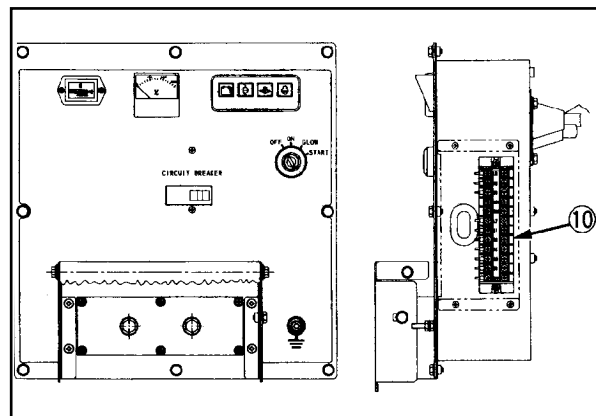
Стандартная модель (имеет обозначение STD)

◆ 1-фазный генератор (выходное напряжение 220 В)

[J106-STD, J108-STD]



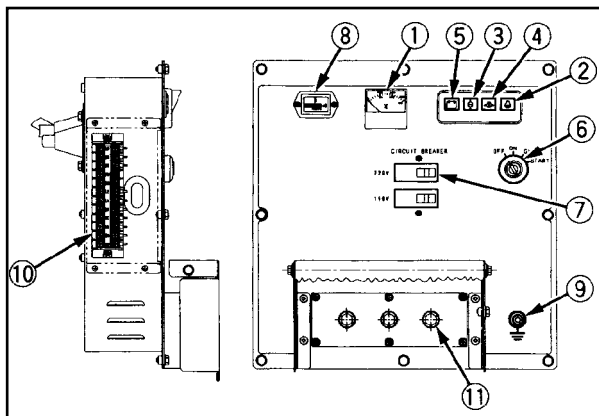
[J112-STD, J116-STD]



- ① Вольтметр переменного тока
- ② Индикатор работы свечи предварительного подогрева
- ③ Индикатор температуры охлаждающей жидкости
- ④ Индикатор давления масла
- ⑤ Индикатор заряда батареи
- ⑥ Главный переключатель режимов (ключ)
- ⑦ Автоматический выключатель
- ⑧ Счетчик часов наработки
- ⑨ Клемма для подключения шины заземления
- ⑩ Клемма для подключения блока системы автоматического пуска двигателя
- ⑪ Выходные клеммы

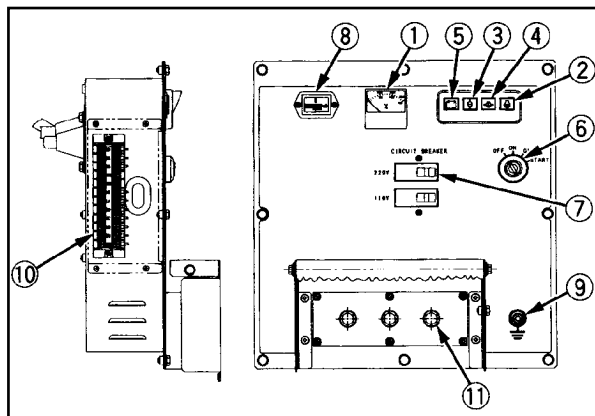
◆ 1-фазный генератор
(выходные напряжения 110 и 220 В)

[J107-STD, J110-STD]

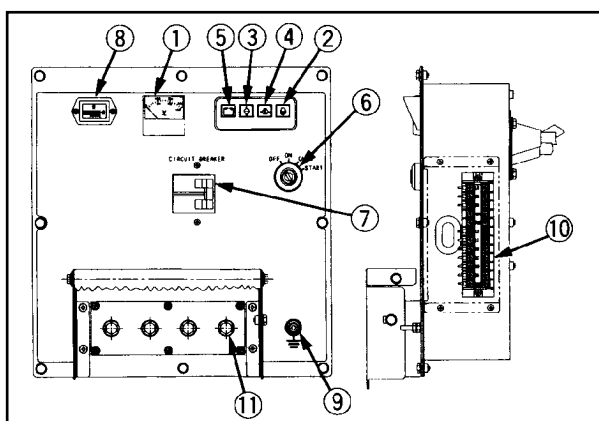


◆ 1-фазный генератор
(выходные напряжения 127 и 220 В)

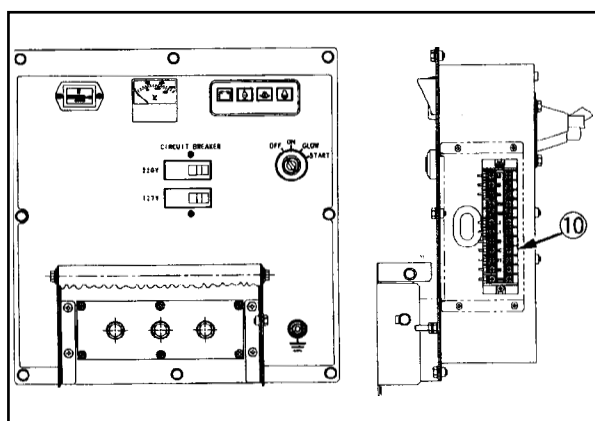
[J107-SA, J110-SA]



[J114-STD, J119-STD]



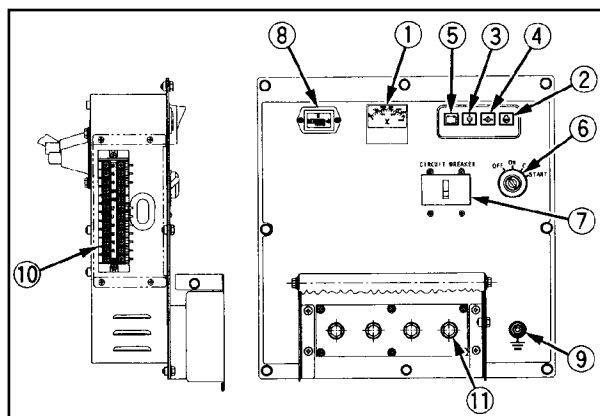
[J114-SA, J119-SA]



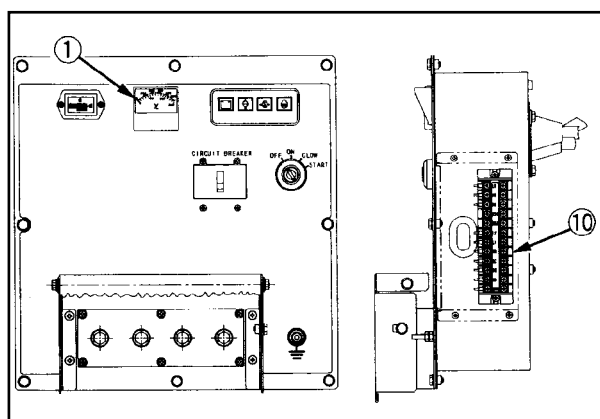
- ① Вольтметр переменного тока
- ② Индикатор работы свечи предварительного подогрева
- ③ Индикатор температуры охлаждающей жидкости
- ④ Индикатор давления масла
- ⑤ Индикатор заряда батареи
- ⑥ Главный переключатель режимов (ключ)
- ⑦ Автоматический выключатель
- ⑧ Счетчик часов наработки
- ⑨ Клемма для подключения шины заземления
- ⑩ Клемма для подключения блока системы автоматического пуска двигателя
- ⑪ Выходные клеммы

◆ **3-фазный генератор**

[J310-STD, J313-STD]



[J315-STD, J318-STD, J320-STD, J324-STD]

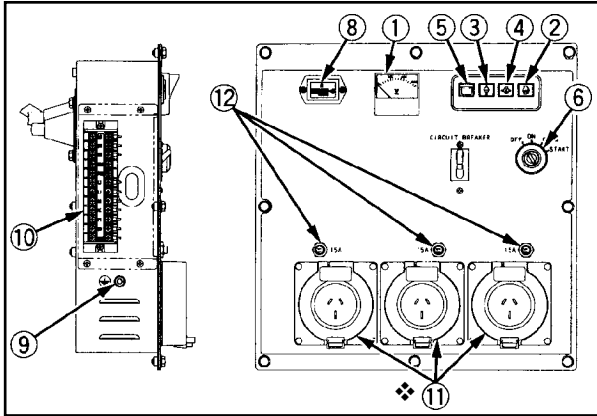


- ① *Вольтметр переменного тока*
- ② *Индикатор работы свечи предварительного подогрева*
- ③ *Индикатор температуры охлаждающей жидкости*
- ④ *Индикатор давления масла*
- ⑤ *Индикатор заряда батареи*
- ⑥ *Главный переключатель режимов (ключ)*
- ⑦ *Автоматический выключатель*
- ⑧ *Счетчик часов наработки*
- ⑨ *Клемма для подключения шины заземления*
- ⑩ *Клемма для подключения блока системы автоматического пуска двигателя*
- ⑪ *Выходные клеммы*

Модели, предназначенные для поставки в Австралию (имеют обозначение AUS)

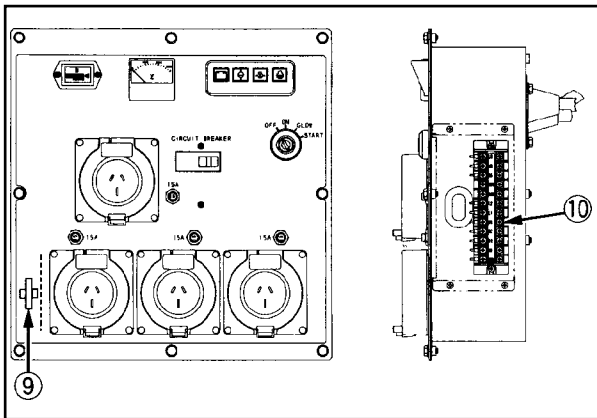
◆ 1-фазный генератор (выходные напряжения 110 и 220 В)

[J106-AUS, J108-AUS]



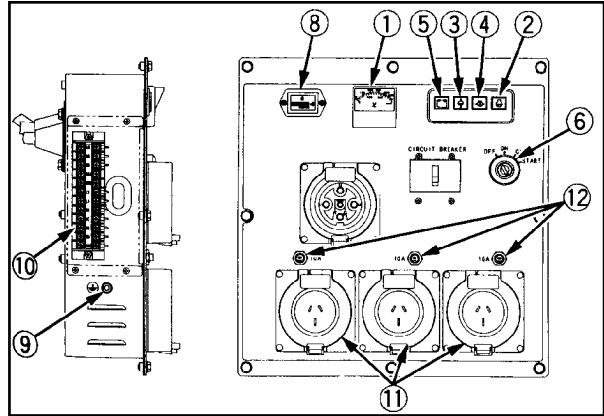
❖ модель J106-AUS оснащена двумя штепсельными розетками

[J112-AUS, J116-AUS]

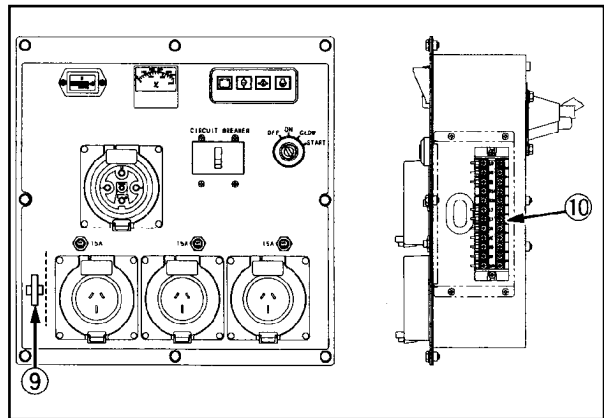


◆ 3-фазный генератор

[J310-AUS]



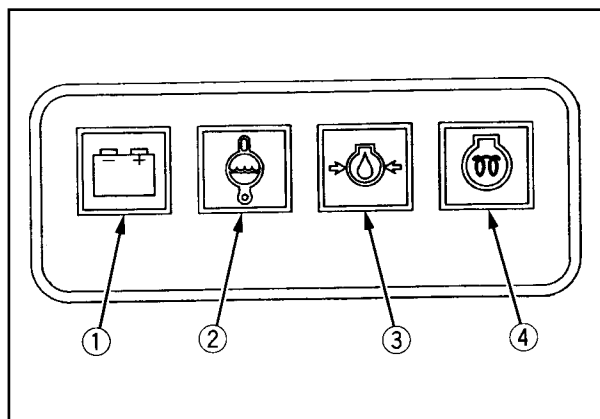
[J315-AUS, J320-AUS]



- ① Вольтметр переменного тока
- ② Индикатор работы свечи предварительного подогрева
- ③ Индикатор температуры охлаждающей жидкости
- ④ Индикатор давления масла
- ⑤ Индикатор заряда батареи
- ⑥ Главный переключатель режимов (ключ)
- ⑦ Автоматический выключатель
- ⑧ Счетчик часов наработки
- ⑨ Клемма для подключения шины заземления
- ⑩ Клемма для подключения блока системы автоматического пуска двигателя
- ⑪ Выходные штепсельные розетки
- ⑫ Устройство защиты выходной цепи (розеток)

■ Контрольно-индикаторное устройство

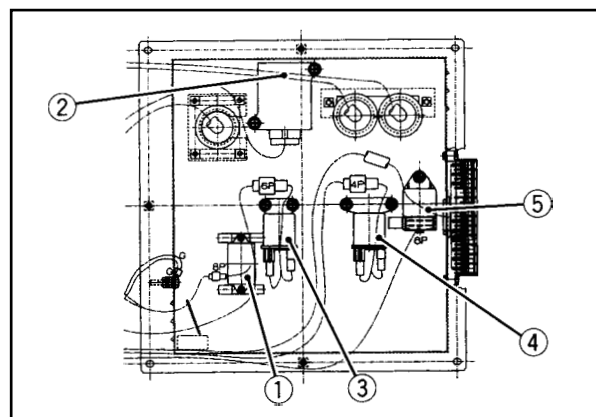
Если во время работы двигателя происходит отклонение от нормы параметра, контролируемого с помощью контрольно-индикаторного устройства, на панели управления начинает мигать индикатор, предупреждая оператора о возникшей неисправности.



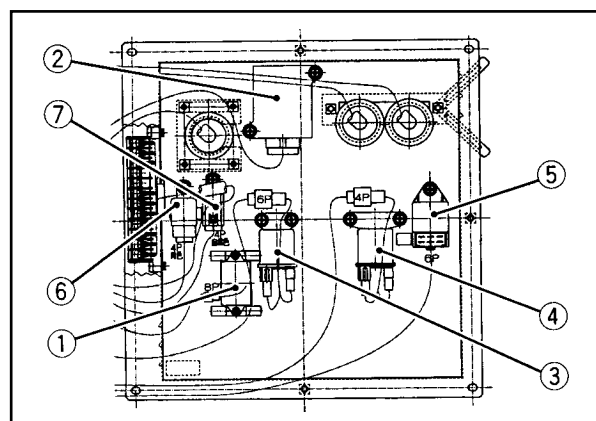
- ① Индикатор прекращения заряда аккумуляторной батареи.
- ② Индикатор перегрева двигателя (срабатывает при повышении температуры охлаждающей жидкости от 112 до 118 °С).
- ③ Индикатор недостаточного давления в системе смазки двигателя (срабатывает при снижении давления масла до 39 – 59 кПа, или 0,4 – 0,6 атм).
- ④ Индикатор работы свечи предварительного подогрева.

■ Блок управления

J106, J107, J108, J110, J310, J313



J112, J114, J116, J119, J315, J318, J320, J324



- ① Блок возбуждения
- ② Аварийное реле
- ③ Реле стартера
- ④ Реле предварительного подогрева
- ⑤ Реле времени индикатора предварительного разогрева
- ⑥ Реле
- ⑦ Исполнительное реле (соленоид)

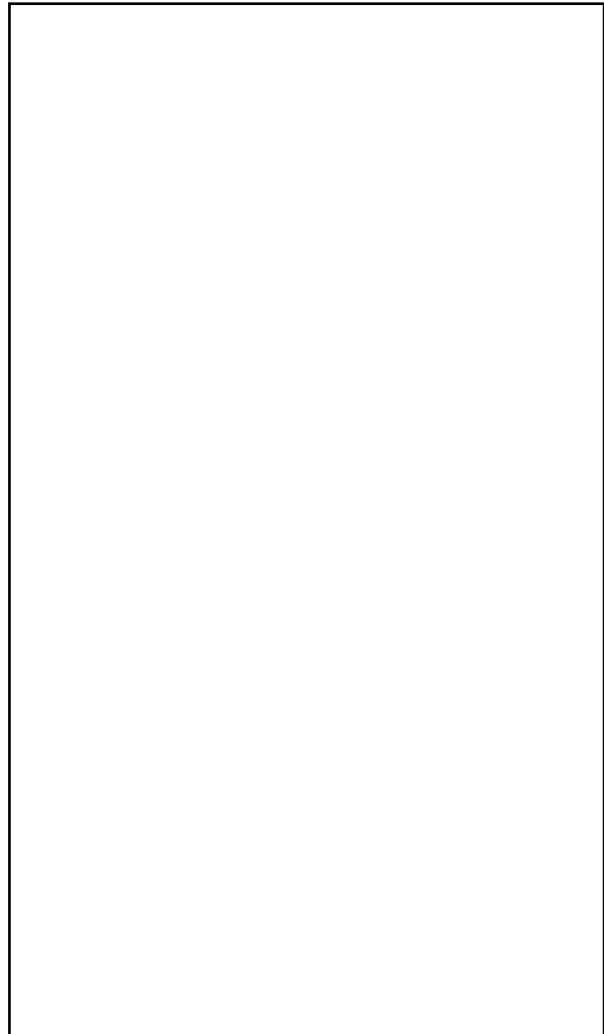
ПРЕДВАРИТЕЛЬНЫЕ ОПЕРАЦИИ, ВЫПОЛНЯЕМЫЕ ПЕРЕД ПОДКЛЮЧЕНИЕМ ПОТРЕБИТЕЛЕЙ ЭЛЕКТРОЭНЕРГИИ

1. Заземление генератора

Пользователь, владелец дизель-генератора или оператор должен обратиться в местное (городское, районное и т.п.) отделение Энергонадзора за консультацией по поводу действующих в данной местности требований к выполнению защитного заземления дизель-генераторных установок.

Для обеспечения надежной и безопасной работы необходимо выполнять рекомендации, изложенные в Электротехнических правилах и нормах США (NEC), документах Национальной ассоциации противопожарной защиты (NFPA), Стандартах Австралии и Управления по охране здоровья и безопасным условиям труда (OSHA). Необходимо всегда выполнять защитное заземление генератора в соответствии с местными нормами и требованиями, государственного, национального регулирования, либо рекомендациями OSHA, используя для подключения к шине заземления соответствующую клемму на генераторе.

Один из возможных вариантов выполнения заземления при использовании дизель-генератора на строительной площадке приведен ниже:



- ① Клемма на генераторе для подключения заземляющего провода
- (А) Гибкий медный провод для заземления, имеющий сечение не менее 13,2 мм²
- (Б) Металлический прут или стержень, забитый в землю.

2. Рекомендуемые мощность и вид нагрузки, подключаемой к дизель-генератору

Зависимость мощности нагрузки от ее вида

Суммарная мощность потребителей, подключаемых к дизель-генераторам серии J, зависит от характера нагрузки и не должна превышать значений, приведенных в таблице.

Стандартный дизель-генератор	 Осветительные и нагревательные приборы	 Коллекторный двигатель	 Асинхронный двигатель
J106	5,5 кВт	2,8 кВт	0,8 кВт
J107	6,5 кВт	3,3 кВт	0,8 кВт
J108	8 кВт	4,0 кВт	1,2 кВт
J110	10кВт	5,0 кВт	1,6 кВт
J112	12 кВт	6,0 кВт	1,6 кВт
J114	14 кВт	7,0 кВт	2 кВт
J116	16 кВт	8,0 кВт	2,4 кВт
J119	18,8 кВт	9,4 кВт	2,4 кВт
J310	8 кВт	5,0 кВт	3,7 кВт
J313	10 кВт	6,3 кВт	3,7 кВт
J315	12 кВт	7,5 кВт	4,4 кВт
J318	14 кВт	8,8 кВт	5,5 кВт
J320	16 кВт	10,0 кВт	5,9 кВт
J324	18,8 кВт	11,8 кВт	7,4 кВт

ПРИМЕЧАНИЕ.

- Величина нагрузки инвертора (обратного преобразователя), подключенного к дизель-генератору, должна составлять не более 50 % номинальной мощности генератора.
- Суммарная активная мощность подключаемых ртутных ламп должна составлять примерно 30 % номинальной мощности генератора. Включать ртутные лампы необходимо не одновременно, а одну за другой. Следует проявлять осмотрительность и не включать ртутные лампы сразу же после их выключения. В противном случае напряжение генератора может возрасти до опасно высоких значений и вывести из строя систему автоматического регулирования напряжения.
- Перед повторным включением ртутных ламп необходимо сделать выдержку не менее 10 мин, необходимую для снижения их температуры.
- Приведенные в таблице значения величины нагрузки носят чисто ориентировочный характер и могут изменяться в зависимости от номинальной мощности данной модификации генератора и от вида подключаемой нагрузки. Реальные значения могут отличаться от приведенных также из-за особенностей собственных характеристик, свойственных каждому виду нагрузки.

● ПОДКЛЮЧЕНИЕ ЭЛЕКТРОДВИГАТЕЛЯ

3-фазные дизель-генераторы могут быть использованы для питания электродвигателей с пуском от полного напряжения (без реостата) мощностью 3,7, 5,5 и 7,5 кВт, которые используются, в частности, в погружных насосах. В момент пуска электродвигателя напряжение моментально падает. Если электромагнитный выключатель включен в эту же цепь, то он может отключить нагрузку. При включении двух или более электродвигателей суммарный потребляемый ими ток не должен превышать номинальный ток генератора.

● ПОДКЛЮЧЕНИЕ ОСВЕТИТЕЛЬНЫХ И НАГРЕВАТЕЛЬНЫХ ПРИБОРОВ

При подключении только осветительных или нагревательных приборов их общая потребляемая мощность может быть равна номинальной выходной мощности дизель-генератора. При использовании одной фазы ток потребления также может достигать номинального значения.

● РАСЧЕТ КОЭФФИЦИЕНТА МОЩНОСТИ

Расчет коэффициента мощности используется для определения потребляемой мощности электроприбора.

Прибор переменного тока

Электрическая мощность (Вт) =

= Напряжение (В) × ток (А) / коэффициент мощности

Коэффициент мощности для наиболее часто используемых приборов приведен в нижеследующей таблице.

Вид нагрузки	Коэффициент мощности
Однофазный асинхронный электродвигатель	от 0,4 до 0,75
3-фазный асинхронный электродвигатель	от 0,65 до 0,85
Электронагреватели, лампы накаливания	1,0
Коллекторный электродвигатель	от 0,8 до 0,95
Флуоресцентные и ртутные лампы	от 0,4 до 0,9
Сварочные аппараты переменного тока	от 0,4 до 0,6

- Как правило, мощность электродвигателя указывается в киловаттах. Эта величина связана с потребляемой мощностью электродвигателя.

Потребляемая мощность электродвигателя (кВт)

= $\frac{\text{Выходная мощность электродвигателя (кВт)}}{\text{к.п.д. электродвигателя} \times \text{коэффициент мощности}}$

ПРИМЕЧАНИЕ:

- Если система освещения подключена совместно с некоторыми типами компьютеров и кондиционеров, оснащенных электронными преобразователями (инверторами), а также с регулируемыми источниками напряжения для телевизионных приемников, то лампы освещения могут мерцать. Это явление не характеризует неисправность генератора, а вызвано рассогласованием между вышеуказанным регулируемым источником питания и системой автоматического регулирования напряжения дизель-генератора. Для устранения этого явления рекомендуется перераспределить нагрузку.

ПОДКЛЮЧЕНИЕ НАГРУЗКИ

■ Примечания

⚠ ВНИМАНИЕ, ОПАСНОСТЬ!

Для избежания опасности поражения электрическим током:

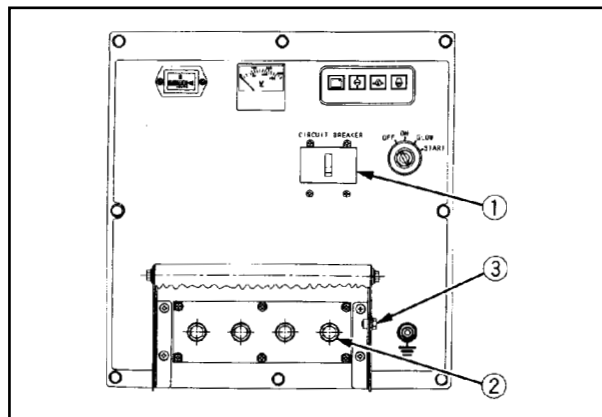
- Перед подключением генератора к внутренней (электрической) сети здания, в вводно-распределительном устройстве (или главном распределительном щите) квалифицированным электриком должен быть установлен размыкатель (переключатель трансфертного типа). Данный размыкатель должен служить точкой ввода питания от генератора, им же должен производиться выбор питания внутренней сети здания либо от внешней электрической сети, либо от генераторной установки. Данный размыкатель также должен исключать возможность подачи напряжения от генераторной установки во внешнюю питающую сеть во время отключения напряжения из-за аварии или профилактического ремонта. Это необходимо для исключения возможного поражения электрическим током или травмирования персонала, выполняющего ремонтно-восстановительные работы. Кроме этого, в случае подключения дизель-генератора без использования разъединителя, возможно повреждение генераторной установки или внутренней сети здания при восстановлении напряжения во внешней питающей сети.
1. Не подключайте генератор к электрическим розеткам, расположенным внутри здания.
 2. Не соединяйте генератор с любым другим генератором для их параллельной работы на одну сеть.

■ Подключение нагрузки

⚠ ВНИМАНИЕ, ОПАСНОСТЬ!

Для обеспечения личной безопасности:

- Подключение или отключение нагрузки к розеткам переменного тока или выходным клеммам генератора можно производить только при остановленном двигателе дизель-генератора.
- После присоединения нагрузки закрыть крышку клеммной коробки.
- Зафиксировать крышку болтом.
 1. Отключить автоматический выключатель на панели управления.
 2. Присоединить нагрузку к выходным клеммам переменного тока.
 3. Закрывать клеммную коробку крышкой.



- ① Автоматический выключатель
- ② Выходные клеммы генератора
- ③ Болт крепления крышки

ПРЕДПУСКОВАЯ ПРОВЕРКА

■ Ежедневная проверка

Регулярные проверки состояния генератора предотвращают возникновение неисправностей. Перед пуском генератора необходимо выполнить нижеперечисленные операции.

⚠ ВНИМАНИЕ!

Для предотвращения возможности получения травм необходимо:

- **Перед проверкой и профилактическим осмотром генератора убедиться, что он установлен на горизонтальной площадке, а двигатель заглушен.**

◆ Контрольные операции:

- Убедиться в отсутствии течей масла и охлаждающей жидкости;
- Убедиться в отсутствии пробок и чистоте внутренних поверхностей входных воздухозаборников и выпускных патрубков;
- Убедиться в чистоте наружной решетки и пластин радиатора;
- Проверить натяжение ремня вентилятора;
- Проверить уровень масла в двигателе;
- Проверить уровень охлаждающей жидкости;
- Проверить заземление генератора;
- Произвести дозаправку топливом; (см. пункт “Топливо” в разделе “ПЕРИОДИЧЕСКОЕ ОБСЛУЖИВАНИЕ”).
- Проверить наличие на дизель-генераторе предупредительных и запрещающих табличек и надписей; (см. пункт “ЗАПРЕЩАЮЩИЕ, ПРЕДУПРЕЖДАЮЩИЕ ОБ ОПАСНОСТИ И ИНФОРМИРУЮЩИЕ НАКЛЕЙКИ” в разделе “⚠ МЕРЫ БЕЗОПАСНОСТИ”).

⚠ ВНИМАНИЕ!

Меры предосторожности против прикосновения к движущимся частям оборудования:

- **Запрещается снимать или открывать защитные кожухи или боковые панели генератора при работающем двигателе.**
- **Во избежание серьезных ожогов запрещается прикасаться к глушителю или выхлопным трубам, пока они не остынут.**

◆ Масло для двигателя

Генератор поставляется с двигателем, не заправленным маслом. Перед первым запуском двигателя в него необходимо залить масло до требуемого уровня.

1. Установить дизель-генератор горизонтально.
2. Снять крышку с маслозаливной горловины.
3. Залить в двигатель моторное масло с уровнем качества не ниже CD (по классификации Американского нефтяного института (API)) до верхней отметки на масляном шупе.

ПРИМЕЧАНИЕ

- Количество заливаемого в двигатель масла и порядок проверки уровня масла в двигателе приведены в пункте “Масло для двигателя” раздела “ПЕРИОДИЧЕСКОЕ ОБСЛУЖИВАНИЕ”.

◆ Охлаждающая жидкость

⚠ ВНИМАНИЕ!

Для обеспечения личной безопасности:

- **Установите дизель-генератор горизонтально.**
 - **ЗАПРЕЩАЕТСЯ открывать крышку горловины радиатора до полного остывания охлаждающей жидкости. После остывания радиатора медленно повернуть крышку до первого фиксированного положения, чтобы сбросить избыточное давление. Затем полностью снимите крышку.**
1. Снять крышку радиатора и заполнить систему соответствующей охлаждающей жидкостью до уровня чуть ниже заливного отверстия.
 2. Заполнить охлаждающей жидкостью расширительный бачок до отметки ПОЛНЫЙ (FULL).
 3. Надежно закрыть крышки радиатора и расширительного бачка.

ПРИМЕЧАНИЕ.

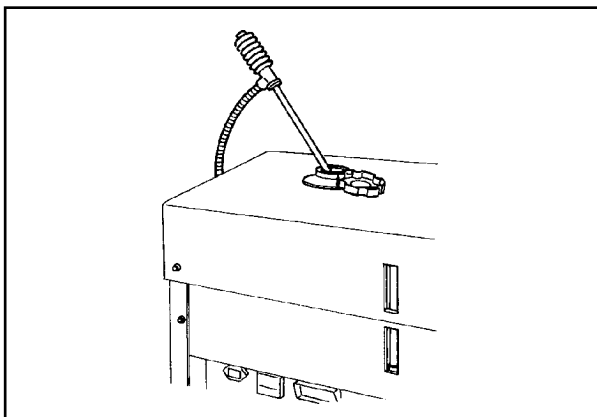
- Порядок замены охлаждающей жидкости описан в пункте “Радиатор” раздела “ПЕРИОДИЧЕСКОЕ ОБСЛУЖИВАНИЕ”.

◆ Топливо

⚠ ВНИМАНИЕ!

Для обеспечения личной безопасности:

- **ЗАПРЕЩАЕТСЯ** дозаправка топливом при работающем или не остывшем двигателе.
 - Перед заправкой двигатель следует заглушить.
 - **ЗАПРЕЩАЕТСЯ** переполнять бак системы питания. Если топливо перелилось через край, перед пуском двигателя его необходимо вытереть насухо.
 - **Заправку производить вдали от источников открытого пламени и искрообразования. При этом запрещается курить и пользоваться открытым огнем.**
1. Заправка топливом всегда производите через фильтр топливного бака.
 2. Необходимо полностью исключить попадание грязи и воды в топливный бак.
 3. Рекомендуется использовать дизельное топливо № 2-D (по классификации ASTM D975).
 4. При температурах ниже 0 °C допускается использование смеси из дизельного топлива № 1-D и № 2-D.
 5. Уровень топлива определяется по указателю уровня прибору.



ПРИМЕЧАНИЕ.

- Если топливо в баке было выработано полностью, в результате чего двигатель остановился, то после заполнения бака топливом и перед пуском двигателя, необходимо полностью удалить воздух из системы подачи топлива. (См. пункт “Удаление воздуха из системы подачи топлива” в разделе “Периодическое обслуживание и ремонт”.)

+7 (800) 777-83-75(звонок бесплатный)
info+2797556@v-p-k.ru

ЭКСПЛУАТАЦИЯ ГЕНЕРАТОРНОЙ УСТАНОВКИ

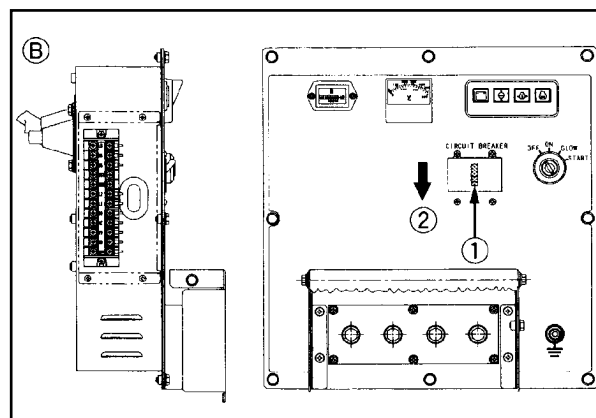
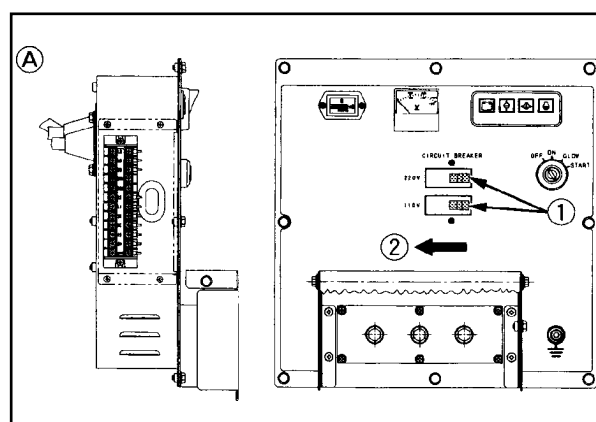
⚠ ВНИМАНИЕ!

Для обеспечения личной безопасности необходимо выполнять следующие инструкции:

- Прочитать раздел “⚠ Правила безопасной эксплуатации” в самом начале данной инструкции.
- Ознакомиться со всеми предупреждающими и запрещающими надписями, имеющимися на генераторе.
- Для предотвращения отравления выхлопными газами запрещается запускать двигатель в закрытых помещениях, не оборудованных соответствующей системой вентиляции.
- Перед пуском генератора выключить автоматический выключатель.
- Перед пуском выключатели всех подключенных к генератору потребителей должны быть переведены в положение ВЫКЛЮЧЕНО.
- Перед пуском установки проверить все провода и соединения.
- Во время работы дизель-генератора запрещается касаться деталей, находящихся под напряжением.

■ Пуск двигателя

1. Перевести на всех потребителях выключатели питания в положение ВЫКЛ.
2. Выключить автоматические выключатели на панели управления генератора.



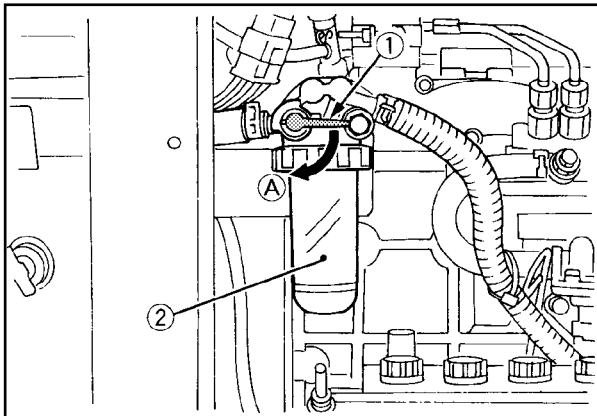
(А) Генератор с двумя значениями выходного напряжениями

(Б) 3-фазный и другие типы генераторов

① Автоматический выключатель

② Положение ВЫКЛ (OFF)

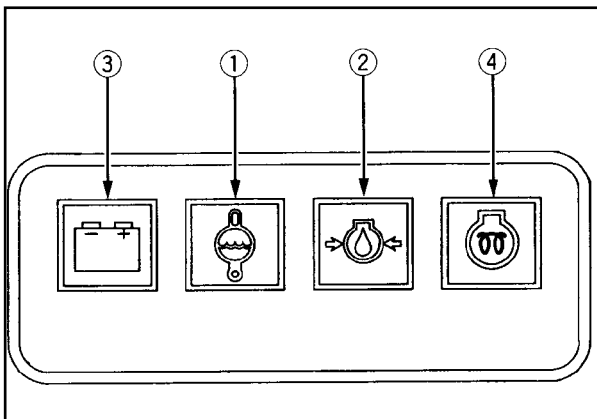
3. Установить топливный кран в положение ОТКРЫТ (OPEN)



- ① Рукоятка топливного крана
- ② Фильтр-водоотделитель
- (A) Положение ОТКРЫТ

4. Вставить ключ в Главный переключатель и повернуть его в положение ВКЛЮЧЕНО (ON).

5. Проверить, загорелись ли на панели управления контрольные лампы заряда батареи и давления масла.



- ① Контрольная лампа температуры охлаждающей жидкости
- ② Контрольная лампа давления масла
- ③ Контрольная лампа заряда аккумуляторной батареи
- ④ Контрольная лампа таймера подогрева.

ВНИМАНИЕ!

- Никогда не используйте какие бы то ни было жидкости, облегчающие пуск двигателя, в противном случае не исключены серьезные повреждения двигателя.
- При значительной перегрузке генератора или при коротком замыкании в его выходной цепи срабатывает автоматический выключатель (при этом его рычаг переводится в положение ВЫКЛ). В этом случае прежде, чем включить его, необходимо устранить причину отключения.

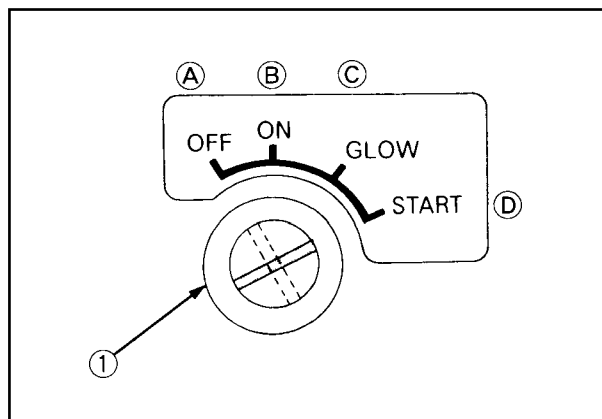
7 (800) 777-83-75 (звонок бесплатный)
info+2797556@v-p-k.ru

6. Повернуть ключ в положение ПРЕДВАРИТЕЛЬНЫЙ РАЗОГРЕВ (GLOW).

ПРИМЕЧАНИЕ

- Порядок действий в тех случаях, когда требуется предварительный разогрев, см. в разделе "Пуск в холодную погоду".

7. Повернуть ключ в положение ПУСК (START) и удерживать его в этом положении до тех пор, пока двигатель не запустится.



- ① Главный переключатель
- (A) ВЫКЛЮЧЕНО (OFF)
- (B) ВКЛЮЧЕНО (ON)
- (C) ПРЕДВАРИТЕЛЬНЫЙ РАЗОГРЕВ (GLOW)
- (D) ПУСК (START)

ВНИМАНИЕ!

- Непрерывная работа стартера при пуске не должна превышать 10 с, в противном случае он может выйти из строя. Если двигатель не заработал с первой попытки, то перед повторным пуском необходимо сделать паузу около 30 с.

8. Убедиться, что погасли контрольные лампы заряда аккумуляторной батареи, давления масла и температуры охлаждающей жидкости.

9. Проверить лампы аварийной сигнализации.

В случае остановки двигателя во время его работы, перед повторным пуском необходимо устранить причину остановки.

10. В течение первых 5 минут после пуска необходимо дать двигателю прогреться, работая без нагрузки.

ВНИМАНИЕ!

- Подключение нагрузки во время прогрева может привести к заклиниванию, повреждению или преждевременному износу.

◆ Прогрев при низкой температуре

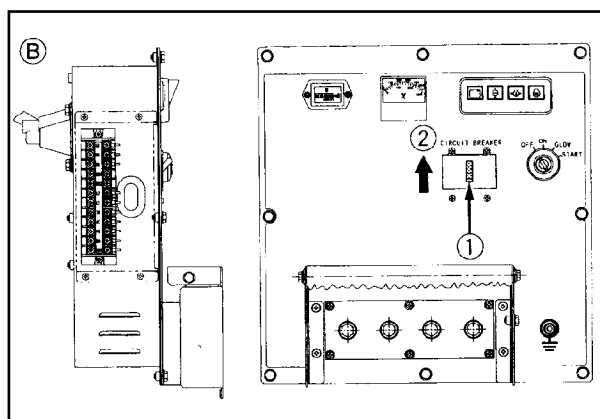
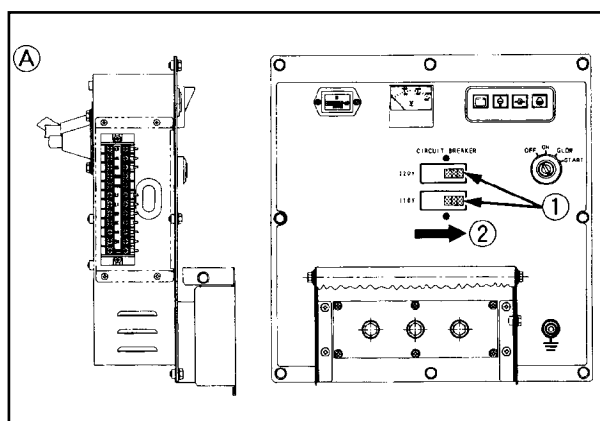
При низкой температуре окружающего воздуха масло в двигателе может стать настолько вязким, что это может привести к ухудшению циркуляции или к недопустимо низкому давлению масла в системе смазки сразу после пуска двигателя. Это может стать причиной уменьшения потока смазочного масла и повреждения движущихся деталей двигателя.

Для того чтобы избежать описанных неисправностей, необходимо выполнять следующие требования:

Двигатель следует прогревать на номинальных оборотах без подключения нагрузки.

Температура окружающего воздуха	Время, необходимое для прогрева
Выше 0 °С	Не менее 10 минут
От 0 °С до -10 °С	От 10 до 20 минут
Ниже -10 °С	Более 20 минут

11. Включить автоматический выключатель на панели управления.



(A) Генератор с двумя значениями выходного напряжениями

(B) 3-фазный и другие типы генераторов

① Автоматический выключатель

② Положение ВКЛ (ON)

12. После подключения электроприборов к генератору, включите их выключатель питания

+7 (800) 301 83 83 (звонок бесплатный)
info+2797556@v-p-k.ru

■ Пуск в холодную погоду

Если температура окружающего воздуха ниже -5 °С и двигатель сильно остыл, то пуск необходимо проводить в следующем порядке:

Выполнить пункты с (1) по (5) включительно из раздела “ПУСК ДВИГАТЕЛЯ”.

Повернуть ключ Главного переключателя в положение ПРЕДВАРИТЕЛЬНЫЙ РАЗОГРЕВ (GLOW) и удерживать его в этом положении до тех пор, пока не погаснет контрольная лампа работы свечи предпускового подогрева.

ПРИМЕЧАНИЕ

- При низких температурах длительность предварительного подогрева необходимо увеличить.

ВНИМАНИЕ!

- Ниже в таблице приводятся стандартные значения времени предварительного подогрева при различной температуре воздуха. Для пуска горячего двигателя, выполнять эту операцию не требуется.

Температура окружающего воздуха	Время предварительного разогрева
Выше 10 °С	НЕ ТРЕБУЕТСЯ
От 10 °С до -5 °С	Пока не погаснет контрольная лампа предварительного подогрева
*Ниже -5 °С	Удерживать ключ в положении ПРЕДВАРИТЕЛЬНЫЙ РАЗОГРЕВ еще 5 секунд после того, как погаснет контрольная лампа
Предельное время непрерывной работы	20 секунд

Повернуть ключ в положение ПУСК (START), двигатель должен заработать.

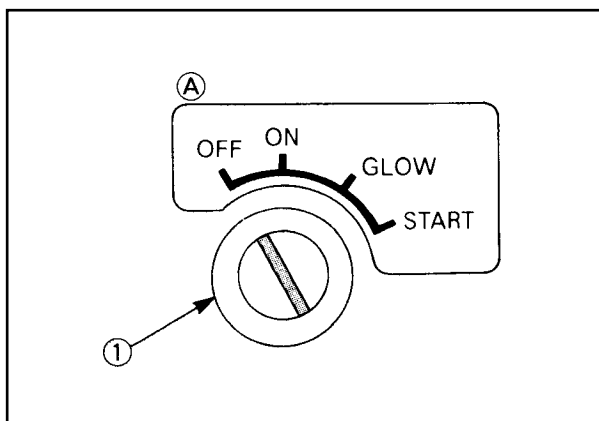
(Если в течении 10 секунд работы стартера двигатель не заработал, то отпустить ключ и сделать паузу 30 секунд. Затем повторно выполнить пункты (6) и (7).)

ВНИМАНИЕ!

- Максимальное время непрерывной работы стартера не должно превышать 10 секунд.
- Прогреть двигатель перед подключением к нему нагрузки необходимо не только в холодное, но и в теплое время года. Недостаточный прогрев двигателя сокращает срок его службы.
- Если возможно понижение температуры ниже -15 °С, следует снять аккумуляторную батарею с дизель-генератора и поместить ее в безопасном месте в отапливаемом помещении. Перед пуском дизель-генератора батарея устанавливается на место.

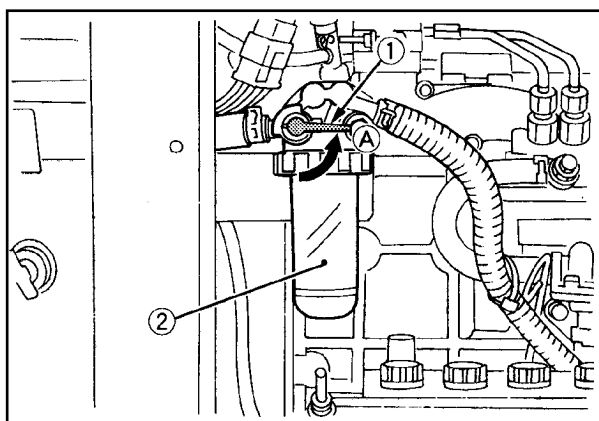
■ Остановка двигателя

1. Выключите питание всех электроприборов, подключенных к агрегату их собственными выключателями.
2. Переведите автоматические выключатели генератора в положение ВЫКЛ (OFF).
3. Перед остановкой двигателя дайте ему проработать без нагрузки примерно 5 минут.
4. Поверните ключ Главного переключателя в положение ОТКЛЮЧЕНО (OFF).



- ① Главный переключатель
(A) Положение ОТКЛ (OFF)

5. Переведите рукоятку топливного крана в положение ЗАКРЫТ (CLOSE).



- ① Рукоятка топливного крана
② Стакан фильтра-водоотделителя
(A) ЗАКРЫТ

■ Если двигатель не останавливается при выполнении стандартной процедуры останова. (Аварийный останов двигателя)

Если двигатель не останавливается после поворота ключа Главного переключателя в положение ВЫКЛЮЧЕНО (OFF), необходимо выполнить следующие операции (аварийный останов):

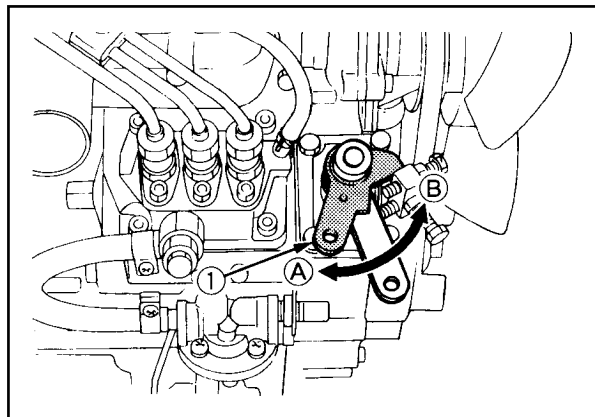
⚠ ВНИМАНИЕ!

Для обеспечения личной безопасности:

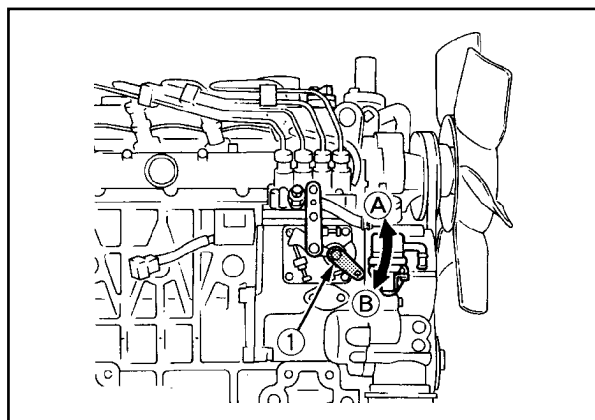
- Не держите близко руки от вращающихся деталей двигателя, например, лопастей вентилятора охлаждения и приводных ремней. Особенно осторожным необходимо быть при выполнении операций с рукояткой останова двигателя.

1. Откройте боковую дверцу, нажав на кнопку.
2. Поверните рычаг останова двигателя в положение СТОП (STOP) и удерживайте его в этом положении в течение 5-10 секунд до полной остановки двигателя.

МОДЕЛИ ДВИГАТЕЛЯ Z482, D772



МОДЕЛИ ДВИГАТЕЛЯ D1005, V1305



- ① Рычаг останова двигателя
(A) ПУСК (START)
(B) СТОП (STOP)

3. После того, как двигатель заглушен, закройте дверцу и убедитесь, что Главный переключатель находится в положении ВЫКЛЮЧЕНО (OFF).
4. Необходимость аварийного останова двигателя может быть обусловлена следующими причинами, которые необходимо определить и обязательно устранить:
 - Необходимо проверить исправность электромагнитного клапана подачи топлива.
 - Необходимо проверить исправность и степень разряженности аккумуляторной батареи.
 - Необходимо проверить надежность подключения проводов к клеммам аккумуляторной батареи.

ПЕРИОДИЧНОСТЬ ТЕХНИЧЕСКОГО ОБСЛУЖИВАНИЯ И ТЕКУЩЕГО РЕМОНТА

При проведении технического обслуживания дизель-генератора необходимо выполнять следующие виды работ и соблюдать сроки их проведения:

№ п/п	Проверяемые позиции	Интервалы между техническим обслуживанием											Стр. ссылки			
		После первых 50 ч работы	Каждые 50 ч работы	Каждые 100 ч работы	Каждые 200 ч работы	Каждые 400 ч работы	Каждые 600 ч	Каждые 800 ч	Каждые 1500 ч	Каждые 3000 ч	Каждый год	Каждые 2 года				
1	Проверка топливопроводов и затяжки ленточных хомутов		○												79	
2	Замена масла в двигателе	⊙		○											87	⊙
3	Очистка фильтрующих элементов воздушных фильтров			○											91 93	*1
4	Проверка уровня электролита в аккумуляторной батарее	○		○											107 109	
5	Проверка натяжения ремня вентилятора			○											117	
6	Проверка шлангов системы охлаждения и затяжки ленточных хомутов				○										101	
7	Замена фильтрующего элемента масляного фильтра	⊙			○										89	⊙
8	Замена топливного фильтра или его фильтрующего элемента					○									81	
9	Промывка рубашки системы охлаждения (внутренних полостей радиатора)						○								103	
10	Замена ремня вентилятора							○							117	
11	Проверка (и регулировка) клапанных зазоров							○							-	
12	Замена фильтрующего элемента воздушного фильтра											○			91 93	*2
13	Проверка целостности электрических проводов и надежность контактов											○			113	
14	Замена топливопроводов и ленточных хомутов												○		79	*3
15	Замена шлангов системы охлаждения и ленточных хомутов												○		101	
16	Замена аккумуляторной батареи												○		107 109	
17	Замена жидкости в системе охлаждения (L.L.C.)												○		99	

ВНИМАНИЕ!

- Работы, отмеченные значком ⊙, должны выполняться после первых 50 часов работы агрегата.
- *1 При работе генератора в условиях повышенной запыленности воздушный фильтр следует очищать чаще, чем при обычной эксплуатации.
- *2 После шести циклов очистки.
- *3 Для выполнения этих регламентных работ следует проконсультироваться у регионального представителя (дилера) фирмы KUBOTA.
- Если батарея эксплуатируется менее 100 часов в год, уровень электролита следует проверять один раз в год. (Данное замечание относится только к обслуживаемым аккумуляторным батареям).

ПЕРИОДИЧЕСКОЕ ОБСЛУЖИВАНИЕ

■ Топливо

Дизельное топливо обладает повышенной пожароопасностью. При выполнении любых работ, связанных с топливом, необходимо проявлять повышенную осторожность.

⚠ ОСТОРОЖНО!

Для обеспечения личной безопасности:

- В дизельное топливо нельзя добавлять бензин или спирт. Подобные смеси являются взрывоопасными.
- Необходимо проявлять особую аккуратность во время заправки дизель-генератора топливом. Если топливо случайно пролилось, то его необходимо немедленно вытереть, так как оно может стать причиной пожара.
- Перед дозаправкой необходимо заглушить двигатель дизель-генератора. Рядом с дизель-генератором не должны находиться источники открытого пламени.
- Необходимо обязательно глушить двигатель при дозаправке топливом, при промывке топливного бака, а также при чистке или замене топливного фильтра или топливопроводов. При выполнении работ с дизель-генератором или его дозаправке запрещается курить.
- Работы по проверке и ремонту элементов топливной системы должны выполняться в хорошо проветриваемом и просторном помещении.
- Топливо и смазочное масло разрешается заливать только после того, как двигатель дизель-генератора полностью остынет.

◆ Удаление воздуха из топливной системы

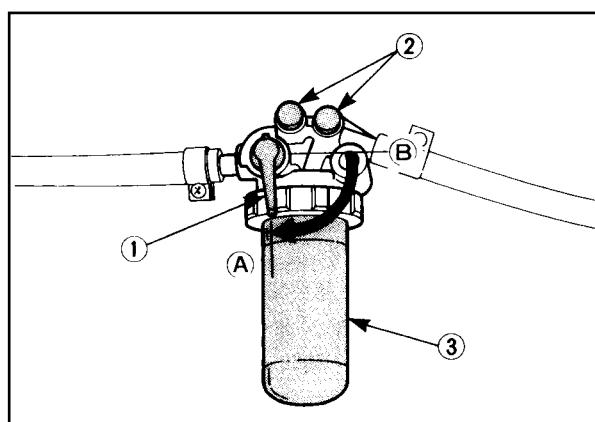
⚠ ОСТОРОЖНО!

Для обеспечения личной безопасности:

- Не следует удалять воздух из топливной системы, если двигатель генератора горячий, так как не исключено попадание капель топлива на сильно нагретые поверхности выпускного коллектора, что может стать причиной пожара.
- Необходимость в удалении воздуха из топливной системы возникает в следующих случаях:
- После того, как были рассоединены, а затем вновь смонтированы топливный фильтр или топливопроводы.
 - После того, как было полностью выработано топливо из бака.
 - Перед первым пуском двигателя после длительного хранения (консервации) дизель-генератора.

[Порядок выполнения операций]

1. Заполнить полностью бак топливом. Открыть топливный кран, расположенный на топливном фильтре.
2. Отвернуть на несколько оборотов пробки для выпуска воздуха на топливном фильтре.
3. После того, как перестанут выходить пузырьки воздуха, завернуть пробки обратно.
4. Отвернуть пробку для выпуска воздуха, расположенную в верхней части топливного насоса высокого давления.
5. Затянуть пробку после того, как перестанут выходить пузырьки воздуха.



- ① Кран на топливном фильтре
- ② Пробка для выпуска воздуха
- ③ Корпус топливного фильтра
- (A) ОТКРЫТ (OPEN)
- (B) ЗАКРЫТ (CLOSE)

◆ Проверка топливных трубопроводов

⚠ ОСТОРОЖНО!

Для обеспечения личной безопасности:

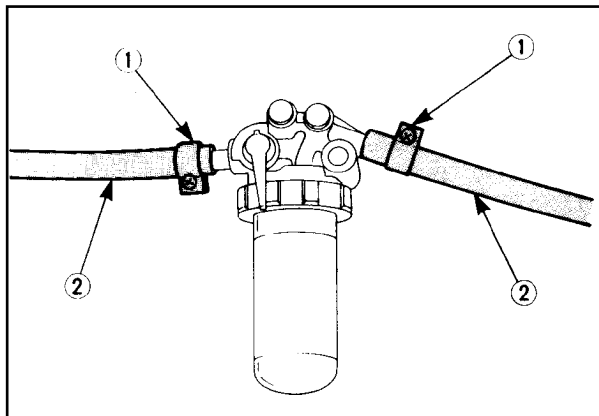
- Все работы по проверке или замене топливных трубопроводов следует обязательно производить при остановленном двигателе. Повреждение топливных трубопроводов может привести к пожару.

Проверять состояние топливных трубопроводов следует каждые 50 часов работы дизель-генератора. При этом:

1. В случае ослабления затяжки ленточных хомутов, следует смазать их винты маслом и после этого плотно затянуть.
2. Топливные трубопроводы изготовлены из резины. Их замена вместе с хомутами производится каждые два года.
3. В случае преждевременного износа или выхода из строя топливных трубопроводов или ленточных хомутов, их замена должна производиться незамедлительно.
4. После замены труб и хомутов, необходимо выпустить воздух из системы питания.

ВНИМАНИЕ!

- Во время хранения топливных трубопроводов их концы следует плотно закрыть чистой тканью или бумагой для предотвращения попадания грязи, которая может вызвать выход из строя топливного насоса высокого давления.

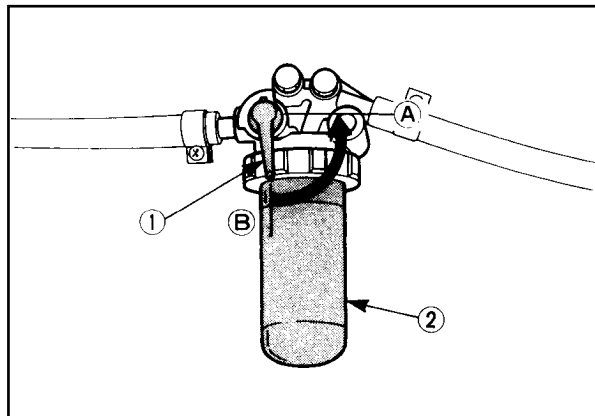


- ① Ленточный хомут
- ② Топливный трубопровод

◆ Чистка топливного фильтра

Через каждые 100 часов работы необходимо чистить топливный фильтр. Работу следует выполнять в чистом месте, исключающем попадание грязи. Для выполнения операций необходимо:

1. Закрыть топливный кран, расположенный на фильтре.

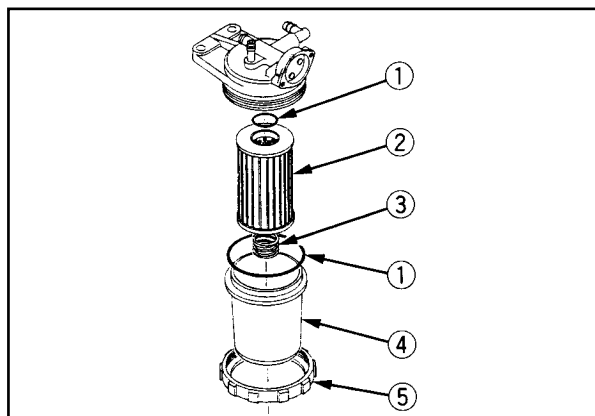


- ① Рукоятка топливного крана
- ② Корпус топливного фильтра
- (A) ЗАКРЫТ (CLOSE)
- (B) ОТКРЫТ (OPEN)

2. Снять верхнюю крышку и промыть внутреннюю полость фильтра чистым дизельным топливом.
3. Вынуть фильтрующий элемент и промыть его чистым дизельным топливом.
4. После чистки установить топливный фильтр обратно, предохраняя его от попадания пыли и грязи.
5. Выполнить операцию по выпуску воздуха на топливном насосе высокого давления.

ВНИМАНИЕ!

- Попадание в топливную систему пыли или грязи может вызвать неисправность насоса высокого давления или форсунок. Регулярно промывайте топливный фильтр.



- ① Кольцевая прокладка
- ② Фильтрующий элемент
- ③ Пружина
- ④ Корпус фильтра
- ⑤ Накладная гайка

■ Моторное масло

⚠ ОСТОРОЖНО!

Для обеспечения личной безопасности:

- Перед проверкой уровня масла, заменой масла в двигателе или масляного фильтра, двигатель необходимо заглушить.
- Будьте осторожны, во время работы генератора глушитель и выхлопные трубы сильно нагреваются и, пока они не остынут, об них можно обжечься. Всегда, перед тем как выполнять операции проверки, ремонта и обслуживания или чистки необходимо остановить двигатель и дать ему остыть.
- Масло, применяемое в системе смазки двигателя, при попадании на кожу человека может вызвать негативные последствия.
- При выполнении работ с моторным маслом необходимо пользоваться защитными перчатками. Если моторное масло все же попало на кожу, то его необходимо незамедлительно смыть.

ПРИМЕЧАНИЕ!

- Проверку уровня масла в двигателе необходимо производить при горизонтально установленном дизель-генераторе. В противном случае нельзя точно установить количество залитого в двигатель моторного масла.

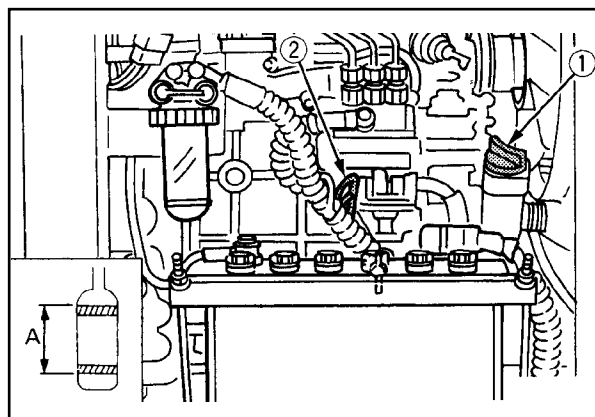
ВНИМАНИЕ!

- Нельзя запускать дизельный двигатель, если уровень масла в картере превышает максимально допустимый. Это может нарушить работу системы притока воздуха (вентиляции картера) и может привести к повреждению двигателя или вызвать перебои в его работе.

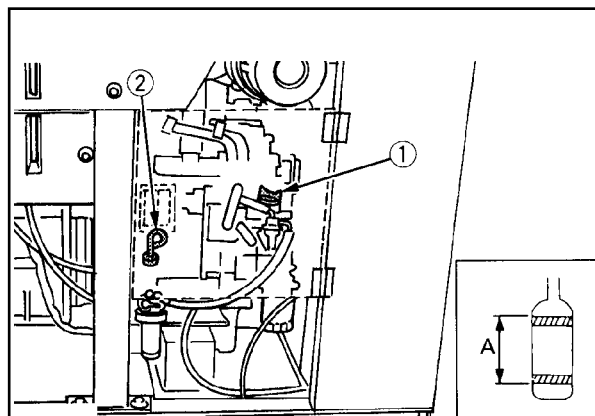
◆ Проверка уровня масла в двигателе, дозаправка маслом

1. Уровень масла в картере двигателя проверяется перед пуском двигателя или не ранее, чем через 5 мин после его останова.
2. Вынуть щуп проверки уровня моторного масла, вытереть его насухо и вставить обратно.
3. Повторно вытащить маслоизмерительный щуп и определить по нему уровень масла в двигателе.

ДВИГАТЕЛИ Z482 И D722



ДВИГАТЕЛИ D1005 И V1305



- ① Маслозаливная горловина
- ② Маслоизмерительный щуп
[Нижний конец маслоизмерительного щупа]
- (A) Нормальным является уровень масла, расположенный между верхней и нижней отметками на щупе

4. Если уровень масла в картере слишком низкий, то необходимо снять крышку с маслозаливного отверстия и долить масла до требуемого уровня (см. п. А).
5. После этого необходимо выждать не менее 5 минут для того, чтобы долившее масло стекло в картер двигателя. После этого следует произвести повторную проверку уровня.
6. При постоянной работе двигателя с уровнем масла, находящимся вблизи нижней отметки маслоизмерительного щупа, оно будет быстрее утрачивать свои эксплуатационные свойства. Поэтому рекомендуется поддерживать уровень масла в картере двигателя вблизи верхней отметки маслоизмерительного щупа.

Вместимость системы смазки двигателя (в литрах)

Модель дизель-генератора с двигателем	Вместимость
J106, J107 (Двигатель Z482-B)	2,2
J108, J110, J310, J313 (Двигатель D772-B)	3,4
J112, J114, J315, J318 (Двигатель D1005-BG)	4,3
J116, J119, J320, J324 (Двигатель V1305-BG)	5,7

ВНИМАНИЕ!

- В двигателе необходимо применять моторное масло MIL-L-2104C, либо масло группы CD или более высокой по классификации API (Американского института нефти)

Необходимо применять масло имеющее класс вязкости соответствующий температуре окружающего воздуха, своевременно производя его замену.

Выше 25 °C	SAE30	или	SAE10W-30 SAE10W-40
От 0 °C до 25 °C	SAE20	или	SAE10W-30 SAE10W-40
Ниже 0 °C	SAE10W	или	SAE10W-30 SAE10W-40

- При замене моторного масла в двигателе на масло другой марки, прежде чем заливать масло другой марки, необходимо полностью слить ранее залитое масло.

◆ Замена масла в двигателе

⚠ ОСТОРОЖНО!

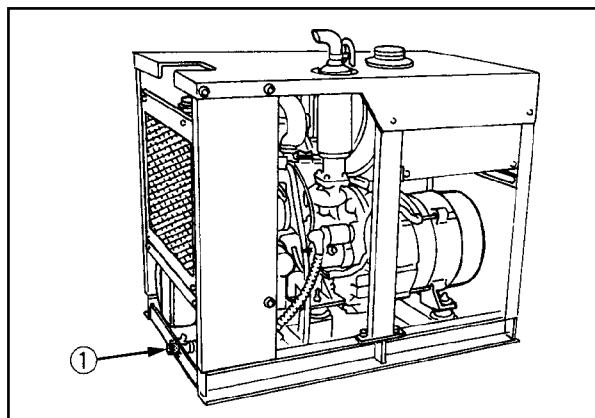
Для обеспечения личной безопасности:

- Перед тем, как слить моторное масло, необходимо обязательно заглушить двигатель.
- Слив масла необходимо производить в подходящую емкость, расположив ее под двигателем. Утилизацию отработанного масла необходимо производить в соответствии с принятым в стране природоохранным законодательством.
- Запрещается сливать масло на горячем двигателе. Необходимо дать двигателю немного остыть, чтобы избежать ожогов при попадании горячего масла на тело.

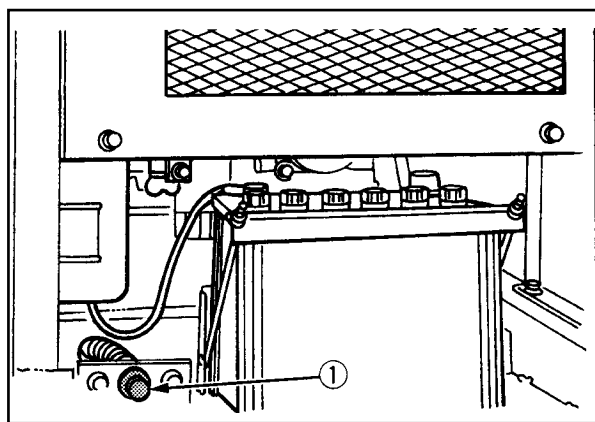
1. Первую замену моторного масла следует произвести через 50 часов работы двигателя, впоследствии замену масла следует производить через каждые 200 часов работы.
2. Для слива масла из картера двигателя необходимо отвинтить пробку сливного отверстия. Полностью слить отработанное масло: слив теплого масла происходит быстрее и полнее. Проверить состояние прокладки на пробке маслосливного отверстия. В случае повреждения заменить прокладку.

+7 (800) 777-83-75(звонок бесплатный)
info+2797556@v-p-k.ru

ДВИГАТЕЛИ Z482 И D722



ДВИГАТЕЛИ D1005 И V1305



(1) Пробка отверстия для слива масла из двигателя

3. Установить на место пробку маслосливного отверстия с прокладкой.
4. Залить новое моторное масло, доведя его уровень до верхней отметки на маслоизмерительном щупе.

◆ Замена масляного фильтра

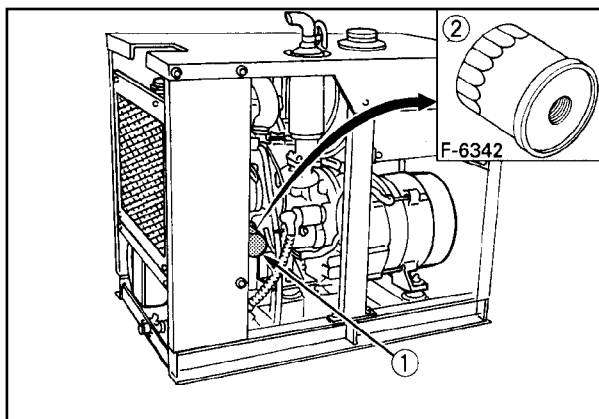
⚠ ОСТОРОЖНО!

Для обеспечения личной безопасности:

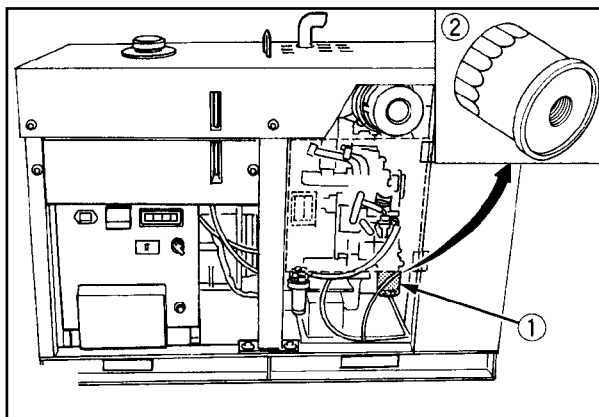
- Перед заменой масляного фильтра необходимо заглушить двигатель.
- Перед заменой фильтра двигатель должен остыть, в противном случае горячее масло при падении на кожу может вызвать ожог.

1. Замена масляного фильтра должна производиться через каждые 400 часов работы дизель-генератора.
2. Отвернуть масляный фильтр с помощью специального ключа. Утилизация использованного фильтра производится в соответствии с принятым в стране природоохранным законодательством.
3. Смазать уплотняющую прокладку нового масляного фильтра тонким слоем моторного масла.
4. Установить на место новый масляный фильтр, заворачивая его от руки. После того, как прокладка фильтра коснется привалочной поверхности, туго затянуть фильтр вручную. При установке фильтра не следует пользоваться каким-либо инструментом, так как в этом случае он может оказаться затянутым слишком сильно.

ДВИГАТЕЛИ Z482 И D722



ДВИГАТЕЛИ D1005 И V1305



(1) Масляный фильтр

(2) При смене масляного фильтра: откручивать
+7 (800) 777 83 75 (звонок бесплатный)
специальным ключом, заворачивать фильтр вручную.
info+2797556@v-p-k.ru

5. После установки нового масляного фильтра уровень масла в картере двигателя несколько понизится (за счет объема масла, заполнившего масляный фильтр). Перед проверкой уровня масла запустите двигатель и дайте ему проработать некоторое время, затем проверьте отсутствие течи моторного масла из-под прокладки фильтра и пробки сливного отверстия. При необходимости, долейте масла в двигатель.

ПРИМЕЧАНИЕ.

- Необходимо тщательно вытереть все следы подтеков моторного масла вокруг масляного фильтра и сливной пробки.

■ Воздушный фильтр

⚠ ОСТОРОЖНО!

Для обеспечения личной безопасности:

- Перед чисткой воздушного фильтра необходимо обязательно заглушить двигатель.

ВНИМАНИЕ!

- Обязательно убедитесь, что защелка, фиксирующая корпус фильтра, достаточно тугая. При плохом уплотнении пыль и грязь могут засасываться в двигатель, вызывая повышенный износ трущихся деталей и, как следствие, преждевременный выход из строя двигателя, что повлечет необходимость его ремонта.

◆ Чистка вторичного фильтрующего элемента воздушного фильтра

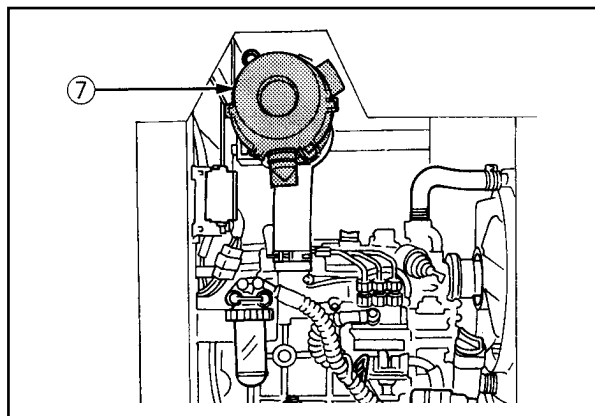
В данных моделях двигателей применяется воздушный фильтр с сухим фильтрующим элементом, не использующего масла в воздушном фильтре.

1. Для удаления крупных частиц пыли и грязи необходимо открыть клапан дренажной трубки на корпусе воздушного фильтра. При нормальных условиях эксплуатации эта операция должна выполняться один раз в неделю. При работе в тяжелых условиях или в условиях высокой запыленности окружающего воздуха – ежедневно.
2. Если на внутренних поверхностях корпуса воздушного фильтра имеется грязь или влага, то тщательно протрите его чистой тканью.
3. Старайтесь не прикасаться к фильтрующему элементу, кроме как при его чистке.
4. Если на фильтрующий элемент налипла сухая пыль, то продуйте его изнутри сжатым воздухом, поворачивая вокруг оси. Давление сжатого воздуха не должно превышать 686 кПа (7 кг/см³).
5. Если на элементе обнаружены сажа или масло, следует замочить элемент в растворе стирального порошка на 15 минут, промыть несколько раз в воде, окончательно прополоскать в чистой воде, а затем высушить его на воздухе.
6. После того как элемент высох, следует тщательно проверить целостность внутренней поверхности элемента с использованием дополнительного источника света (рекомендуется действовать в соответствии с инструкцией, имеющейся на этикетке фильтрующего элемента).
7. Замена первичного фильтрующего элемента производится один раз в год, либо при каждой шестой по счету чистке. Если первичный элемент сильно деформирован, то его следует заменить раньше. Эти сроки замены действительны и для вторичного фильтрующего элемента.
8. Снимать вторичный элемент следует только в случае его замены.

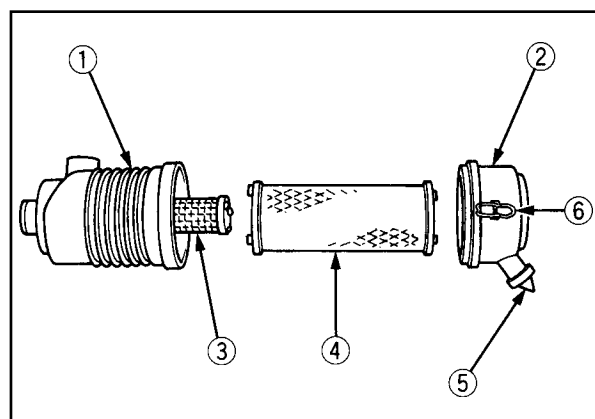
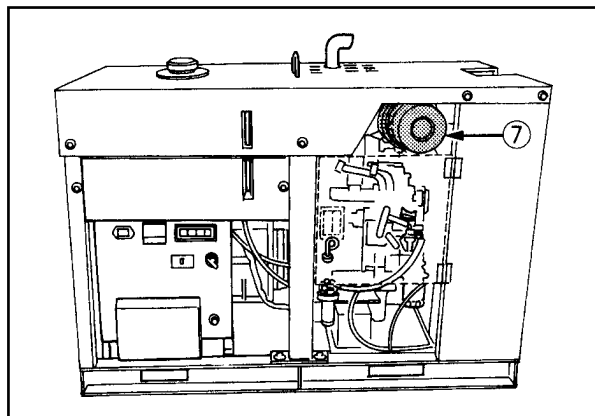
+7 (800) 777-83-75(звонок бесплатный)
info+2797556@v-p-k.ru

9. Для полноценной защиты двигателя не следует допускать его работу без вторичного элемента, даже при нормальной работоспособности первичного фильтрующего элемента.

МОДЕЛИ ДВИГАТЕЛЯ Z482 И D722



МОДЕЛИ ДВИГАТЕЛЯ D1005 И V1305



- ① Корпус воздушного фильтра
- ② Крышка корпуса фильтра
- ③ Вторичный фильтрующий элемент
- ④ Первичный фильтрующий элемент
- ⑤ Дренажная трубка пылеуловителя
- ⑥ Фиксирующая защелка
- ⑦ Воздушный фильтр

◆ Чистка первичного элемента воздушного фильтра

1. Чистка первичного элемента воздушного фильтра производится сухим сжатым воздухом, подаваемым внутрь элемента.

Давление воздуха, нагнетаемое компрессором не должно превышать 205 кПа (2,1 кг/см³).

При этом, во избежание повреждения фильтра, наконечник шланга не должен касаться фильтрующего элемента.

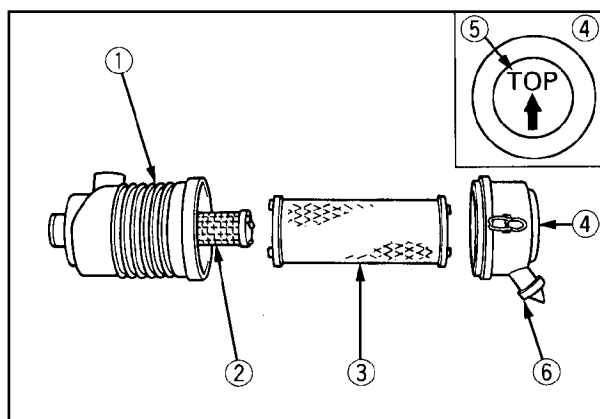
2. При чистке замасленного и покрытого слоем сажи (копоти) фильтрующего элемента следует использовать специальный чистящий препарат Donaldson ND-1500, либо аналогичный, действие которого эффективно при чистке таких фильтрующих элементов. При чистке необходимо следовать инструкции, прилагаемой к чистящему препарату.

◆ Клапан дренажной трубки

Необходимо периодически открывать клапан дренажной трубки на корпусе пылеулавливающего стакана для удаления крупных частиц пыли и грязи. Операцию следует выполнять один раз в неделю при эксплуатации дизель-генератора в нормальных условиях, либо ежедневно при эксплуатации в условиях высокой запыленности.

ВНИМАНИЕ!

- Если пылеулавливающий стакан установлен неправильно, то грязь и пыль не будут задерживаться в нем, что позволит им беспрепятственно проникать к фильтрующим элементам и станет причиной преждевременного выхода элементов из строя.



- ① Корпус воздушного фильтра
- ② Вторичный фильтрующий элемент
- ③ Первичный фильтрующий элемент
- ④ Пылеулавливающий стакан
- ⑤ Отметка "TOP" - ВЕРХ для правильной установки крышки
- ⑥ Дренажная трубка

◆ Воздушный фильтр с пылеулавливающим стаканом

Снимайте и чистите крышку пылеулавливающий стакан один раз в неделю при эксплуатации дизель-генератора в нормальных условиях, или ежедневно при эксплуатации в тяжелых условиях.

Пылеулавливающий стакан не должен заполняться более чем на половину независимо от условий эксплуатации.

На задней стороне пылеулавливающего стакана имеется отметка "TOP" - ВЕРХ. Если воздушный фильтр имеет горизонтальное расположение элементов, то при установке стакан должен быть сориентирован отметкой вверх. Если же фильтрующие элементы имеют вертикальное расположение, то стакан может быть установлен в любое положение.

■ РАДИАТОР

Необходимо взять за правило перед каждым пуском двигателя дизель-генератора проверять уровень жидкости в системе охлаждения двигателя.

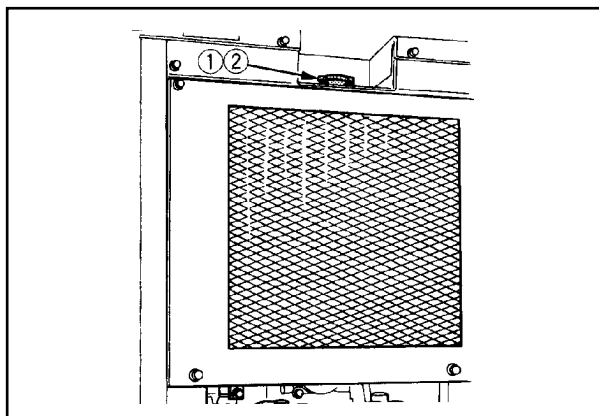
⚠ ОСТОРОЖНО!

Для обеспечения личной безопасности:

- Не следует останавливать двигатель сразу же после окончания работы под нагрузкой, необходимо дать ему проработать около 5 минут на холостом ходу.
- Любые виды работ допускается выполнять только после того, как двигатель и охлаждающая жидкость остынут (то есть, не ранее, чем через 30 минут после остановки).
- Запрещается отворачивать крышку радиатора прежде, чем остынет охлаждающая жидкость. После ее остывания необходимо осторожно повернуть крышку радиатора до первой фиксируемой остановки, необходимой для сброса избыточного давления в системе охлаждения. Только после этого можно снимать крышку.
- Если двигатель перегрелся (“закипел”), из из перепускного клапана крышки радиатора или расширительного бачка будет выходить пар. Необходимо дать двигателю остыть, прежде чем открывать крышку радиатора. В противном случае существует опасность получить серьезные ожоги.

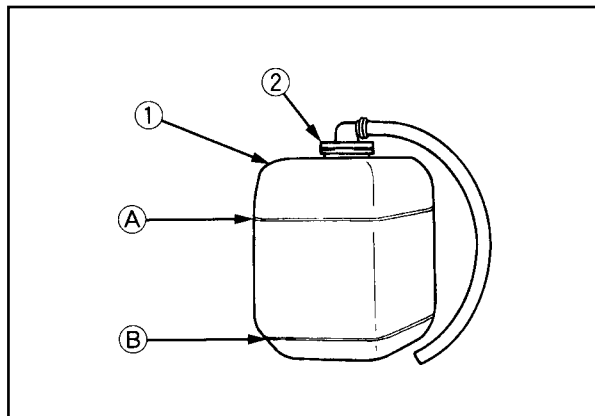
◆ Проверка и восстановление уровня жидкости в системе охлаждения

1. После полного остывания двигателя снимите крышку с радиатора. Если в верхнем бачке радиатора есть охлаждающая жидкость (выше уровня пластин), то ее уровень нормальный.



- ① Крышка радиатора
- ② Заливная горловина для охлаждающей жидкости

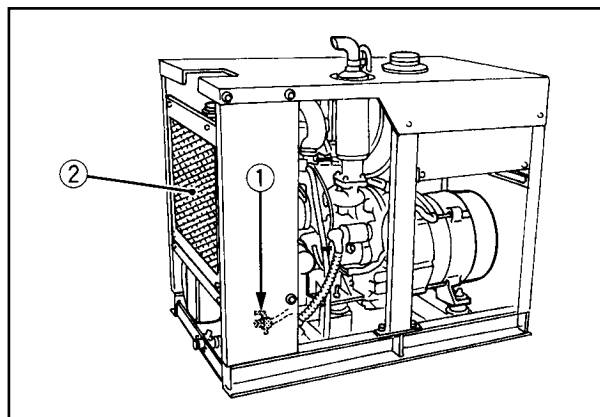
2. Если в системе охлаждения имеется расширительный бачок, то уровень охлаждающей жидкости проверяется по его количеству в бачке. Если уровень жидкости находится между отметками FULL (ВЕРХНИЙ УРОВЕНЬ) и LOW (НИЖНИЙ УРОВЕНЬ), то этого количества должно хватить еще на один день работы.



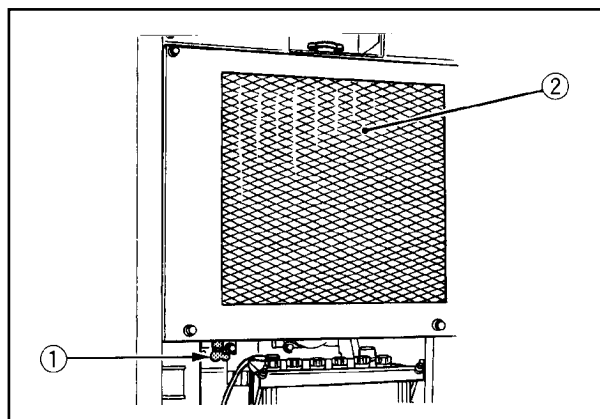
- ① Расширительный бачок
 - ② Крышка
 - (A) FULL (ВЕРХНИЙ УРОВЕНЬ) (верхняя отметка соответствует объему жидкости 0,6 л в бачке)
 - (B) LOW (НИЖНИЙ УРОВЕНЬ)
3. Если уровень охлаждающей жидкости понизился по причине ее испарения, то, для его восстановления, следует доливать только охлаждающую жидкость.

4. Проверьте состояние двух сливных кранов, один из которых расположен на блоке цилиндров, а второй – на нижней бачке радиатора, как показано на рисунке.

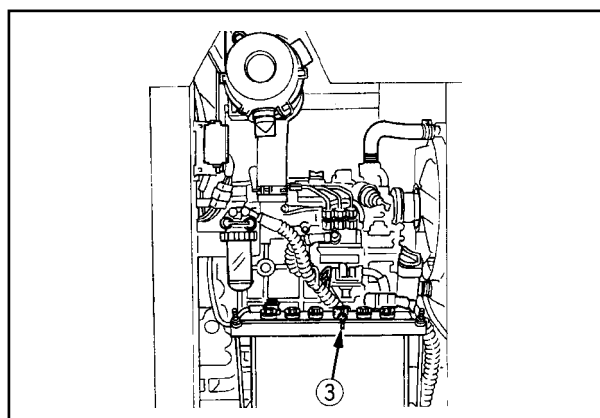
МОДЕЛИ ДВИГАТЕЛЯ Z482 И D722



МОДЕЛИ ДВИГАТЕЛЯ D1005 И V1305

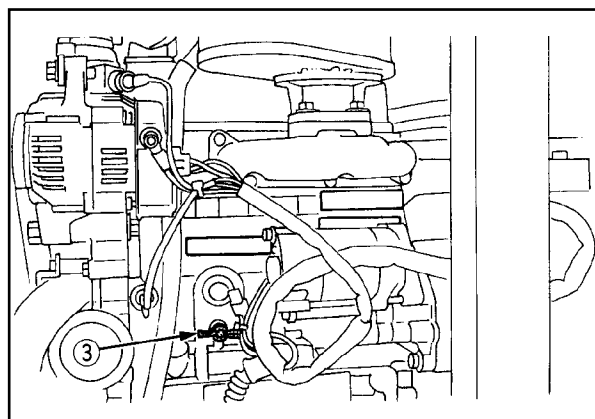


МОДЕЛИ ДВИГАТЕЛЯ Z482 И D722



- ① Кран для слива охлаждающей жидкости (из радиатора)
 ② Радиатор
 ③ Кран для слива охлаждающей жидкости (из блока цилиндров двигателя)

МОДЕЛИ ДВИГАТЕЛЯ D1005 И V1305



- ① Кран для слива охлаждающей жидкости (из радиатора)
 ② Радиатор
 ③ Кран для слива охлаждающей жидкости (из блока цилиндров двигателя)

ВНИМАНИЕ!

- Если необходимо отвернуть пробку на радиаторе, то следует действовать с чрезвычайной осторожностью и аккуратностью.
- При подтекании охлаждающей жидкости необходимо проконсультироваться у регионального дилера фирмы KUBOTA.
- Запрещается заливать в систему охлаждения грязную или морскую воду.
- Для заполнения компенсационного бачка необходимо использовать чистую, свежую воду, либо смешанную с антифризом, доля которого должна составлять 50 %.
- Нельзя переполнять компенсационный бачок охлаждающей жидкостью выше отметки FULL (ВЕРХНИЙ УРОВЕНЬ).
- Необходимо плотно закрывать пробку заливной горловины радиатора. Если пробка утеряна или слабо затянута, то охлаждающая жидкость может вытечь, в результате чего уровень жидкости в системе охлаждения понизится.
- После того, как уровень охлаждающей жидкости был восстановлен до требуемого, при пуске двигателя он может снова понизиться. В этом случае необходимо остановить двигатель и снова долить охлаждающую жидкость.

◆ Замена охлаждающей жидкости

1. Для слива охлаждающей жидкости из системы охлаждения необходимо открыть оба сливных крана и снять крышку с заливной горловины радиатора. При закрытой крышке радиатора часть охлаждающей жидкости останется в системе. Утилизация использованной охлаждающей жидкости должна проводиться в соответствии с действующими нормами по защите окружающей среды.
2. Для слива охлаждающей жидкости из расширительного бачка следует отсоединить со стороны герметичной крышки радиатора соединительную трубку, идущую от него к радиатору.
3. Необходимый объем жидкости для системы охлаждения двигателя (в литрах)

Модель двигателя	Объем охлаждающей жидкости, л
Z482-B-SEC	2,3
D722-B-SEC	3,0
D1005-BG-SEC	3,3
V1305-BG-SEC	3,5

4. Негерметично закрытая крышка радиатора увеличивают потери охлаждающей жидкости.
5. Рекомендуемые для использования охлаждающие жидкости и очистители системы охлаждения

Время года	Охлаждающая жидкость
Лето	Чистая вода и очиститель радиатора
Зима (при снижении температуры ниже 0 °C), либо круглый год	Смесь чистой воды и антифриза (см. п. "Антифриз" в разделе "Радиатор")

■ Выполнение электрических соединений

⚠ ОСТОРОЖНО!

Для обеспечения личной безопасности:

Короткое замыкание электрических соединительных кабелей или проводов может вызвать пожар.

- Регулярно проверяйте изоляцию электрических кабелей и проводов на отсутствие вздутий, повреждений и на потерю эластичности. Все места подключения силовых кабелей должны быть защищены от воздействия пыли и воды.
- Плохо затянутые и неисправные соединительные элементы и наконечники кабелей и проводов не обеспечивают надежного электрического контакта. Эти неисправности необходимо устранить до пуска дизель-генератора.

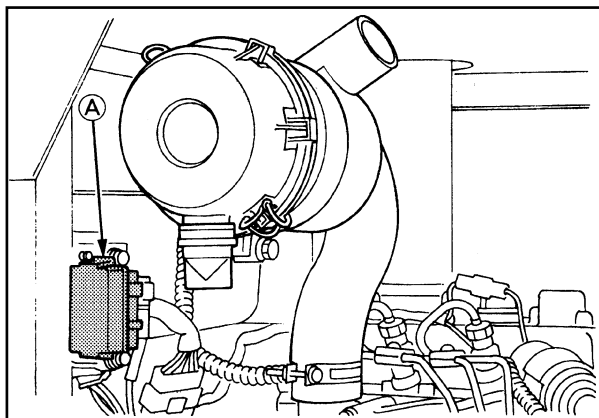
Нарушения и неисправности в электропроводке снижают общую эффективность работы системы. Необходимо немедленно заменять поврежденные провода и устранять неисправности в элементах соединений и коммутации.

■ Блок плавких предохранителей

Система электропитания дизель-генератора защищена от возможных повреждений плавкими предохранителями.

Перегорание предохранителя указывает на перегрузку или короткое замыкание в цепи, защищаемой данным предохранителем.

Устанавливаемый взамен сгоревшего плавкий предохранитель должен иметь точно такое же значение номинального тока, что и прежний.

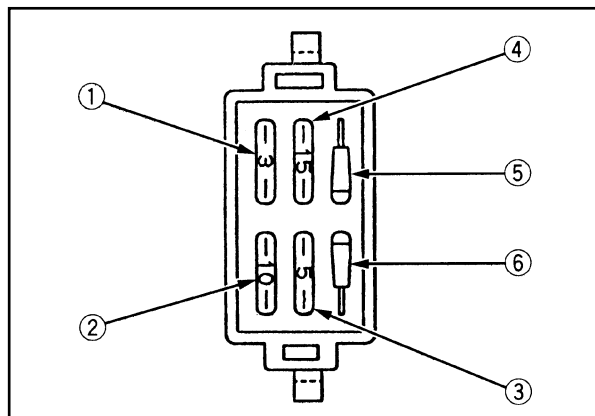


(А) Блок плавких предохранителей

ВНИМАНИЕ!

- Перед заменой сгоревшего предохранителя необходимо обязательно устранить причину, вызвавшую срабатывание защиты. Отступление от этого требования может привести к серьезным повреждениям в системе электропитания дизель-генератора. Для определения причин возможных неисправностей обратитесь к разделу "Поиск и устранение неисправностей" данной инструкции, либо к региональному дилеру фирмы KUBOTA за получением более подробной информации.

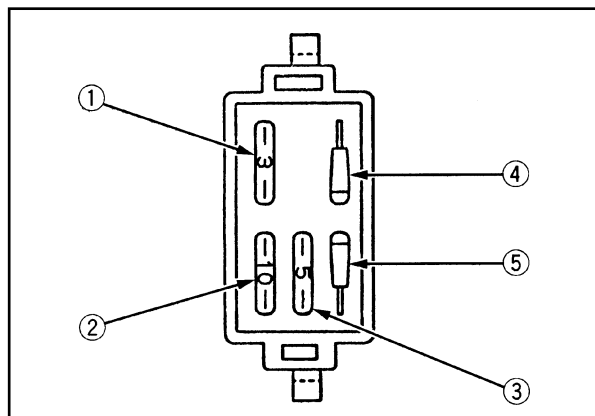
[Дизель-генераторы J106, J107, J108, J110, J310, J313;
Двигатели Z482, D722]



- ① Плавкий предохранитель 3 А защищает внешние цепи, подключаемые к соответствующему клеммнику
- ② Плавкий предохранитель 10 А: цепь переменного тока
- ③ Плавкий предохранитель 5 А: цепь предварительного разогрева
- ④ Плавкий предохранитель 15 А: соленоид
- ⑤ Плавкий предохранитель 15 А: резервный
- ⑥ Плавкий предохранитель 10 А: резервный

[Дизель-генераторы J112, J114, J116, J119, J315,
J318, J320, J324;

Двигатели D1005, V1305]



- ① Плавкий предохранитель 3 А защищает внешние цепи, подключаемые к соответствующему клеммнику
- ② Плавкий предохранитель 10 А: цепь переменного тока
- ③ Плавкий предохранитель 5 А: цепь предварительного разогрева
- ④ Плавкий предохранитель 5 А: резервный
- ⑤ Плавкий предохранитель 10 А: резервный

■ Ремень вентилятора системы охлаждения

◆ Регулировка натяжения ремня вентилятора

⚠ ОСТОРОЖНО!

Для обеспечения личной безопасности:

- Перед проверкой натяжения ремня вентилятора системы охлаждения необходимо заглушить двигатель и вынуть ключ из главного переключателя.
- После выполнения проверочных или регулировочных работ необходимо установить на прежнее место защитный кожух.

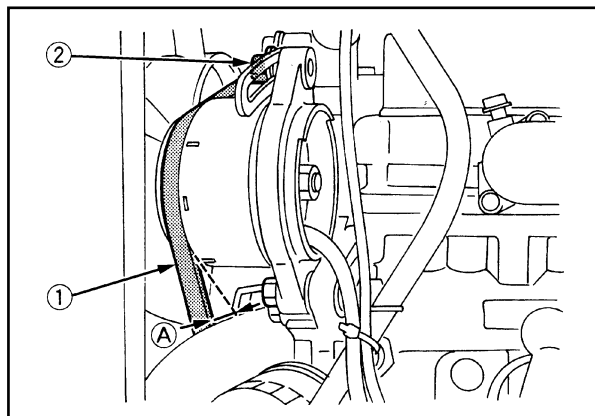
Рекомендуемая степень натяжения ремня вентилятора	Прогиб ремня должен составлять от 7 до 9 мм при нажатии на него большим пальцем руки посередине между шкивами
---	---

1. Заглушите двигатель и выньте ключ из главного выключателя.
2. Нажмите большим пальцем руки на ремень, не прилагая слишком большое усилие, в точке, расположенной примерно посередине между шкивами.
3. Если при этом прогиб ремня не соответствует норме, ослабьте болт крепления генератора, и, используя рычаг, вставленный между корпусом генератора и блоком цилиндров двигателя, оттяните генератор настолько, чтобы натяжение ремня вентилятора системы охлаждения достигло необходимого значения.
4. Замените ремень вентилятора при обнаружении повреждений.

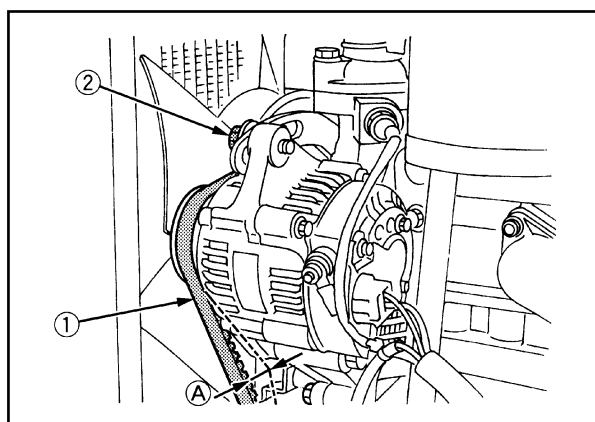
ВНИМАНИЕ!

- Если ремень вентилятора поврежден или не натянут, то снижается эффективность работы вентилятора системы охлаждения, что может стать причиной перегрева двигателя или недостаточного заряда аккумуляторной батареи во время работы дизель-генератора.

ДВИГАТЕЛИ Z482 И D722



ДВИГАТЕЛИ D1005 И V1305



- ① Ремень вентилятора системы охлаждения двигателя
- ② Болт крепления генератора
- (A) Прогиб ремня 7-9 мм при усиллии 98 Н

ПОИСК И УСТРАНЕНИЕ НЕИСПРАВНОСТЕЙ

⚠ ОСТОРОЖНО!

Для обеспечения личной безопасности:

- Любые работы, связанные с проверкой узлов и агрегатов дизель-генератора необходимо выполнять при остановленном двигателе, за исключением особо оговоренных случаев.
- Запрещается во время работы дизель-генератора прикасаться к токоведущим частям и элементам.
- Необходимо проявлять повышенную осторожность, находясь вблизи работающего дизель-генератора, чтобы элементы одежды или части тела не попали во вращающиеся детали установки.

В случае отклонений в работе дизель-генератора, воспользуйтесь нижеприведенной таблицей для определения возможных причин неисправности и путей ее устранения.

■ Генератор

Неисправность	Возможная причина	Устранение неисправности
Не работают подключенные к генератору потребители электрической энергии.	Отключен автоматический выключатель.	● Включить автоматический выключатель.
	Плохой контакт между выходной клеммой и розеткой.	● Произвести повторное подключение.
	Неисправность подключенного электрооборудования.	● Отремонтировать неисправные электроприборы.
Генератор не вырабатывает напряжение.	Плохой контакт между щетками и контактными кольцами генератора.	● Проверить рабочие поверхности щеток и контактных колец, зачистить их, отрегулировать силу прижима щеток. (⚠ Опасно для жизни: работы выполнять при остановленном двигателе).
Срабатывание защитного автоматического выключателя.	Перегрузка.	● Уменьшить мощность, подключенной к генератору нагрузки.
	Короткое замыкание в проводах или потребителях, подключенных к выходным клеммам генератора.	Устранить короткое замыкание в цепи нагрузки, подключенной к генератору.
Генератор не развивает полной мощности: ● Медленное вращение ● Низкая величина напряжения ● Срабатывает автоматический выключатель.	Слишком большой первоначальный ток потребления (например, подключены электродвигатели с очень большими пусковыми токами).	● Уменьшить мощность, подключенной к генератору нагрузки.
	Перегрузка генератора.	● Уменьшить мощность, подключенной к генератору нагрузки.
Двигатель работает с явной перегрузкой.	Короткое замыкание в обмотках генератора.	● Немедленно прекратить работу. Требуется ремонт генератора.

■ Контрольно-индикаторное устройство

Неисправность	Возможная причина	Устранение неисправности
При повороте ключа зажигания не загорается контрольно-индикаторная лампочка.	Перегорела или неисправна лампочка	● Замените лампочку.
	Неисправность датчика или цепи питания.	● Проверьте, исправьте.
При работе загорелась контрольная лампочка перегрева двигателя.	Перегрев двигателя.	● См. пункт "Перегрев двигателя" в разделе "Радиатор", стр. 101.
	Неисправен датчик температуры охлаждающей жидкости.	● Заменить датчик температуры охлаждающей жидкости.
	Неисправность провода датчика температуры охлаждающей жидкости.	● Отремонтировать проводку.
При работе двигателя загорелась лампочка аварийного снижения давления масла.	Низкий уровень масла в двигателе.	● Долить моторного масла.
	Неисправность системы смазки двигателя.	● Проверить систему смазки.
	Неисправен датчик давления масла.	● Заменить датчик давления масла.
	Неисправность провода датчика давления масла.	● Отремонтировать проводку.
❖ При работе двигателя загорелась контрольная лампа заряда аккумуляторной батареи.	Слабо натянут или порван ремень вентилятора системы охлаждения.	● Натянуть или заменить ремень.
	Плохой контакт на выходных клеммах генератора переменного тока двигателя.	● Подтянуть клеммы.
	Неисправен генератор переменного тока двигателя.	● Проверить исправность генератора.

■ Двигатель

Неисправность	Возможная причина	Устранение неисправности	
Двигатель не запускается.	Коленчатый вал двигателя не вращается, или вращается медленно.	<ul style="list-style-type: none"> ● Заменить аккумуляторную батарею. ● Зарядить аккумуляторную батарею. ● Заменить моторное масло на менее вязкое, предназначенное для работы при низких температурах, D5W40 или D10W30. ● Заменить плавкие предохранители. 	
	Частота вращения коленчатого вала двигателя нормальная, но двигатель не запускается.	Неисправность аккумуляторной батареи.	<ul style="list-style-type: none"> ● Заправить бак топливом. ● Проверить топливный фильтр и заменить, если он грязный. ● Проверить топливный бак, очистить его от взвешенных примесей или грязи. ● Проверить топливопровод и штуцера его подсоединения. В случае неисправности отремонтировать или заменить их. ● Удалить воздух из топливной системы. ● Удалить воду из топливного бака и фильтра. ● Затянуть соединения. ● Заменить плавкий предохранитель (10 A), предварительно убедившись, что ничто не препятствует свободному перемещению якоря соленоида.
		Аккумуляторная батарея разряжена.	
		Низкая частота вращения из-за возросшей вязкости моторного масла при отрицательных температурах.	
		Сгорели плавкие предохранители (предохранители с задержкой срабатывания).	
		Отсутствует топливо в баке.	
Топливо не поступает в форсунки.	<ul style="list-style-type: none"> ● Проверить топливный фильтр и заменить, если он грязный. ● Проверить топливный бак, очистить его от взвешенных примесей или грязи. 		
В систему подачи топлива попали вода и воздух.	<ul style="list-style-type: none"> ● Проверить топливопровод и штуцера его подсоединения. В случае неисправности отремонтировать или заменить их. ● Удалить воздух из топливной системы. ● Удалить воду из топливного бака и фильтра. 		
Не затянуты соединения топливопровода высокого давления.	<ul style="list-style-type: none"> ● Затянуть соединения. 		
❖ Сгорел плавкий предохранитель, расположенный между датчиком входного сигнала соленоида и массой.	<ul style="list-style-type: none"> ● Заменить плавкий предохранитель (10 A), предварительно убедившись, что ничто не препятствует свободному перемещению якоря соленоида. 		
Двигатель запускается, но сразу же глохнет.	Недостаточный уровень масла в картере двигателя.	<ul style="list-style-type: none"> ● Добавить масла до верхней отметки на маслоизмерительном щупе. 	
Нестабильность частоты вращения коленчатого вала (обороты "плавают").	Недостаточно топлива.	<ul style="list-style-type: none"> ● Заправить бак топливом. 	
	Топливо не поступает.	<ul style="list-style-type: none"> ● Проверить топливный фильтр. Заменить его, если он грязный. ● Проверить топливный бак, очистить его от взвешенных примесей или грязи. 	
	В систему подачи топлива попали вода или воздух.	<ul style="list-style-type: none"> ● Проверить топливопровод и штуцера его подсоединения. В случае неисправности отремонтировать или заменить их. ● Удалить воздух из топливной системы. ● Удалить воду из топливного бака и фильтра. 	
	Не затянуты соединения топливопровода высокого давления.	<ul style="list-style-type: none"> ● Затянуть соединения. 	
Двигатель неожиданно остановился во время работы.	Недостаточно топлива.	<ul style="list-style-type: none"> ● Заправить бак топливом. 	
	Недостаточный уровень моторного масла.	<ul style="list-style-type: none"> ● Восстановить нормальный уровень масла. 	
	Слишком высокая температура охлаждающей жидкости: <ul style="list-style-type: none"> ● Недостаточный уровень охлаждающей жидкости; ● Слабо натянут ремень привода водяного насоса; ● Забит радиатор. 	<ul style="list-style-type: none"> ● Восстановить нормальный уровень охлаждающей жидкости. ● Натянуть ремень привода водяного насоса и вентилятора. ● Промыть радиатор. 	
	❖ Обрыв ремня привода вентилятора.	<ul style="list-style-type: none"> ● Заменить ремень. 	
❖ Неисправен генератор.	<ul style="list-style-type: none"> ● Заменить генератор. 		
Дизель-генератор не развивает полную выходную мощность. Под нагрузкой падает частота вращения двигателя.	Сильно загрязнен воздушный фильтр.	<ul style="list-style-type: none"> ● Заменить фильтрующий элемент воздушного фильтра. 	
	Забита система подачи топлива.	<ul style="list-style-type: none"> ● Проверить и восстановить нормальную подачу топлива. 	
	Сильно загрязнен топливный фильтр.	<ul style="list-style-type: none"> ● Очистить или заменить фильтр. 	
	Выработан ресурс моторного масла.	<ul style="list-style-type: none"> ● Заменить в двигателе масло. 	
	Слишком велика мощность нагрузки, подключенной к выходу генератора.	<ul style="list-style-type: none"> ● См. раздел "Генератор". 	
Течь охлаждающей жидкости.	Недостаточный уровень охлаждающей жидкости.	<ul style="list-style-type: none"> ● Восстановить нормальный уровень охлаждающей жидкости. 	
	Слабо натянут ремень привода водяного насоса.	<ul style="list-style-type: none"> ● Натянуть ремень привода водяного насоса и вентилятора. 	
	Забит радиатор.	<ul style="list-style-type: none"> ● Промыть радиатор. 	
При работе двигателя цвет выхлопных газов отличается от обычного.	Сильно загрязнен воздушный фильтр.	<ul style="list-style-type: none"> ● Заменить фильтрующий элемент. 	
	Слишком высокий уровень масла в картере двигателя.	<ul style="list-style-type: none"> ● Установить уровень масла по верхней отметке на маслоизмерительном щупе. 	
	Используется дизельное топливо низкого качества.	<ul style="list-style-type: none"> ● Заменить дизельное топливо на высококачественное. 	
При работе двигателя появляются ненормальные звуки и повышенная вибрация.	Разрушение резиновых вибродемпфирующих подушек крепления двигателя.	<ul style="list-style-type: none"> ● Заменить подушки двигателя. 	
	Другие причины.	<ul style="list-style-type: none"> ● Установите и устраните. 	

❖ Даны 17 (800) 777-83-75 (звонок бесплатный) Даны 17 (800) 777-83-75 (звонок бесплатный)

При возникновении серьезных неполадок обращайтесь к региональному дилеру фирмы KUBOTA.

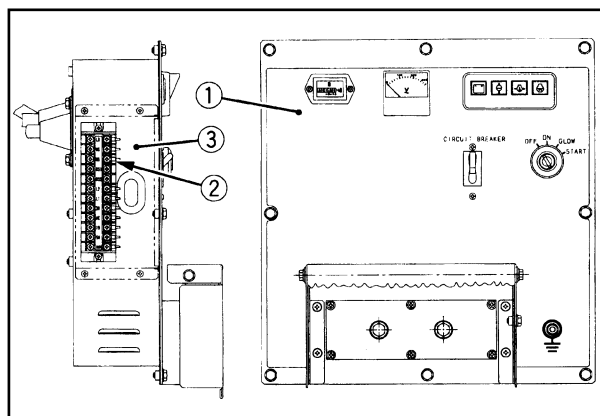
БЛОК СИСТЕМЫ АВТОМАТИЧЕСКОГО ПУСКА И ОСТАНОВА ДВИГАТЕЛЯ

Для подключения внешнего блока системы автоматического пуска и останова двигателя с левой стороны панели управления дизель-генератора предусмотрена специальная клеммная колодка с соответствующими выводами.

Для подключения внешнего блока к дизель-генератору выполните следующие операции:

1. Снимите крышку, закрывающую клеммную колодку.
2. Используя прилагаемый жгут проводов и инструкцию по эксплуатации системы автоматического пуска и останова двигателя, выполните подключение блока к ответвляющим клеммам.
3. После завершения установите крышку, закрывающую клеммную колодку, предварительно провернув ее на 180 °С.

Спецификация и схема подключения клемм ответвляющих выводов приведена в разделе “Принципиальная электрическая схема” (см. стр. 131).



- ① Панель управления
- ② Клеммная колодка с выводами, предназначенными для внешнего подключения
- ③ Крышка клеммной колодки, предназначенной для внешнего подключения

Примечание.

- У двигателей моделей D1005 и V1305 клеммные колодки, предназначенные для внешнего подключения, расположены с правой стороны панели управления дизель-генератора.